

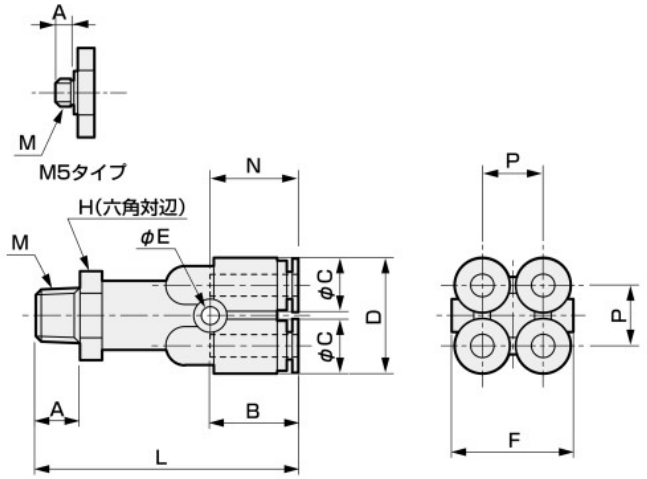
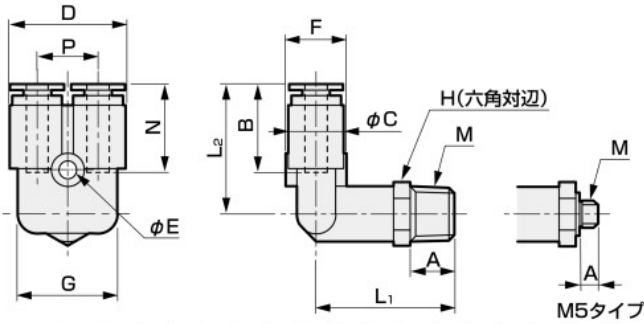


外形寸法図：FY形（R付）・二重Y形（R付）・テトラ形・FY形

[販売単位：10ヶ/1袋]

FY形（R付）
● GWFY□-□

二重Y形（R付）
● GWWY□-□

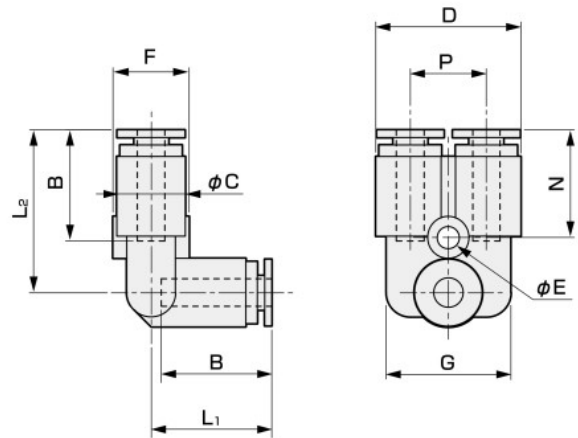
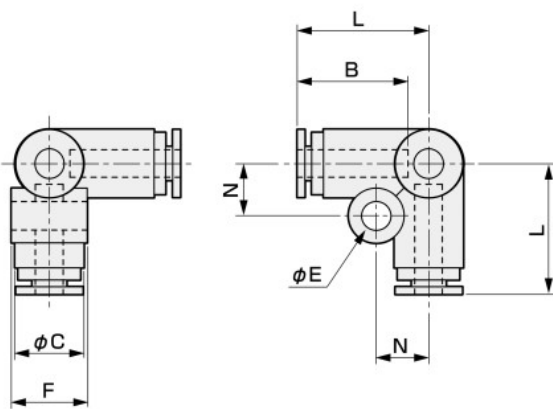


形番	適用 チューブ 外径φ	M	H	L ₁	L ₂	A	B	C	D	E	F	G	N	P	最小 穴径	有効 断面積 mm ²	質量 g
GWFY 4-M5	M5×0.8	10	21	23.5	3.4	16	10	21	3.2	11	18	15.5	11	2.5	4.5	12	
GWFY 4-6	R1/8	10	25	23.5	8	16	10	21	3.2	11	18	15.5	11	2.5	4.6	14	
GWFY 4-8	R1/4	14	28.5	23.5	11	16	10	21	3.2	11	18	15.5	11	2.5	4.6	20	
GWFY 6-M5	M5×0.8	14	23	27	3.4	17.5	12.5	26	4.2	13.5	22.5	17	13.5	2.5	4.5	21	
GWFY 6-6	R1/8	14	28	27	8	17.5	12.5	26	4.2	13.5	22.5	17	13.5	4	10.5	23	
GWFY 6-8	R1/4	14	31	27	11	17.5	12.5	26	4.2	13.5	22.5	17	13.5	4	10.5	26	
GWFY 6-10	R3/8	17	32.5	27	12	17.5	12.5	26	4.2	13.5	22.5	17	13.5	4	10.5	35	
GWFY 8-6	R1/8	17	30.5	29	8	19	14.5	30	4.2	15.5	26.5	18	15.5	6	23	30	
GWFY 8-8	R1/4	17	33.5	29	11	19	14.5	30	4.2	15.5	26.5	18	15.5	6	23	34	
GWFY 8-10	R3/8	17	35	29	12	19	14.5	30	4.2	15.5	26.5	18	15.5	6	23	39	
GWFY10-8	R1/4	19	37.5	33	11	21.5	17.5	36	4.2	18.5	31.5	20	18.5	8	34.4	47	
GWFY10-10	R3/8	19	39	33	12	21.5	17.5	36	4.2	18.5	31.5	20	18.5	8	34.4	53	
GWFY10-15	R1/2	22	42	33	15	21.5	17.5	36	4.2	18.5	32.5	20	18.5	8	34.4	66	
GWFY12-8	R1/4	22	39.5	35.5	11	23	20	41	4.2	21	37	21.5	21	8.5	37.5	63	
GWFY12-10	R3/8	22	41	35.5	12	23	20	41	4.2	21	37	21.5	21	8.5	37.5	71	
GWFY12-15	R1/2	22	44	35.5	15	23	20	41	4.2	21	37	21.5	21	8.5	37.5	80	

形番	適用 チューブ 外径φ	M	H	L	A	B	C	D	E	F	N	P	有効 断面積 mm ²	質量 g
GWWY4-M5	M5×0.8	14	42.5	3.4	16	10	21	3.2	22	15.5	11	4.3	23	
GWWY4-6	R1/8	14	47.5	8	16	10	21	3.2	22	15.5	11	9.7	25	
GWWY4-8	R1/4	14	50.5	11	16	10	21	3.2	22	15.5	11	9.7	28	
GWWY6-M5	M5×0.8	17	46.5	3.4	17.5	12.5	26	3.2	27	17	13.5	4.3	36	
GWWY6-6	R1/8	17	51.5	8	17.5	12.5	26	3.2	27	17	13.5	23	34	
GWWY6-8	R1/4	17	54.5	11	17.5	12.5	26	3.2	27	17	13.5	23	39	
GWWY6-10	R3/8	17	56	12	17.5	12.5	26	3.2	27	17	13.5	23	44	

テトラ形
● GWTR□-0

FY形
● GWFY□-0



形番	適用 チューブ 外径φ	L	B	C	E	F	N	最小 穴径	有効断面積 mm ²	質量 g
GWTR 4-0	4	19	16	10	4.2	11	7.5	2.5	4	7
GWTR 6-0	6	21.5	17.5	12.5	4.2	13.5	8.5	4	9.5	11
GWTR 8-0	8	24	19	14.5	4.2	15.5	9.5	6	12.5	14
GWTR10-0	10	27.5	21.5	17.5	4.2	18.5	13	8	29.5	24
GWTR12-0	12	30	23	20	4.2	21	14	10	35.5	31

形番	適用 チューブ 外径φ	L ₁	L ₂	B	C	D	E	F	G	N	P	最小 穴径	有効断面積 mm ²	質量 g
GWFY 4-0	4	17.5	23.5	16	10	21	3.2	11	18	15.5	11	2.5	4	8
GWFY 6-0	6	19.5	27	17.5	12.5	26	4.2	13.5	22.5	17	13.5	4	10	12
GWFY 8-0	8	22	29	19	14.5	30	4.2	15.5	26.5	18	15.5	6	21	16
GWFY10-0	10	25.5	33	21.5	17.5	36	4.2	18.5	31.5	20	18.5	8	29	25
GWFY12-0	12	28	35.5	23	20	41	4.2	21	37	21.5	21	10	35.5	34

- F.R.L
- F.R
- F
- R
- L
- ドレン
セパレータ
- 機械式
圧力SW
- 残圧排出弁
- スロースタート
バルブ
- 抗菌
除菌F
- 難燃FR
- 禁油R
- 中圧FR
- ノンバブル
FRL
- 屋外FRL
- アダプタ
ジョイナ
- 圧力計
- 小形FRL
- 大形FRL
- 精密R
- 真空F・R
- クリーンFR
- 電空R
- エアースタ
- スピード
コントローラ
- サイレンサ
- 逆止弁・
チェック弁他
- 継手・
チューブ
- ノズル
- エアユニット
- 精密機器
- 電子式
圧力SW
- 音圧・
密着確認SW
- エアセンサ
- クーラント用
圧力SW
- 気体流量センサ
コントローラ
- 水流量センサ
- 全空圧システム
(トータルエア)
- 全空圧システム
(ガンマ)
- 気体
発生装置
- 冷凍式
ドライヤ
- 乾燥剤式
ドライヤ
- 高分子膜式
ドライヤ
- メインライン
フィルタ
- ドレン
排出器他
- 巻末