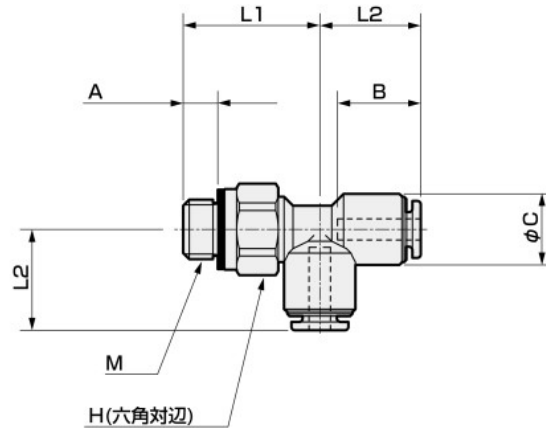


外形寸法図：D形チーズ、プラグレジューサ、ブランクプラグ 

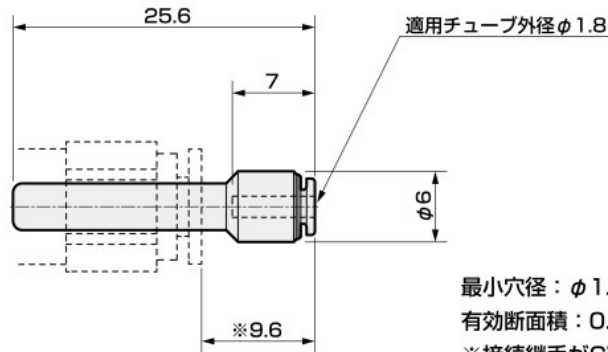
[販売単位: 10ヶ/1袋]

D形チーズ
● PG-T2-□-D



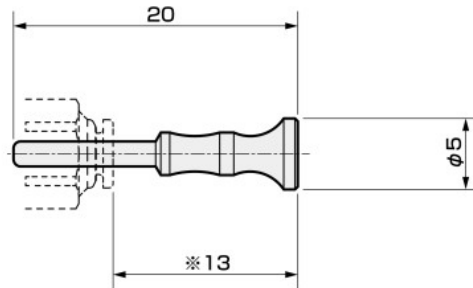
形番	M	H	L1	L2	A	B	C	最小穴径	有効断面積mm ²	質量g
PG-T2-M3-D	M3×0.5	5.5	11	8.5	2.4	7	6	1.5	1.05	2.1
PG-T2-M5-D	M5×0.8	7	11.5	8.5	2.9	7	6	1.5	1.40	2.2

プラグレジューサ
● PG-S2-4P



最小穴径：φ1.5
有効断面積：0.97mm²
※接続継手がGWS4-M5の時の寸法です。
本体材質：ポリアミド (PA)
※ボディ材質：ポリアミド (PA)
質量：0.5g

ブランクプラグ
● PG-P2-B



材質：ポリプロピレン (PP)
※接続継手がPG、CGシリーズの時の寸法です。
質量：0.1g

- F.R.L
- F.R
- F
- R
- L
- ドレンセパレータ
- 機械式圧力SW
- 残圧排出弁
- スロースタートバルブ
- 抗菌除菌F
- 難燃FR
- 禁油R
- 中圧FR
- ノンバーブルFRL
- 屋外FRL
- アダプタジョイナー
- 圧力計
- 小形FRL
- 大形FRL
- 精密R
- 真空F・R
- クリーンFR
- 電空R
- エアスタ
- スピードコントローラ
- サイレンサ
- 逆止弁・チェック弁他
- 継手・チューブ
- ノズル
- エアユニット
- 精密機器
- 電子式圧力SW
- 差圧・密着確認SW
- エアセンサ
- クーラント用圧力SW
- 気体流量センサコントローラ
- 水漏れセンサ
- 全空圧システム(トータルエア)
- 全空圧システム(ガンマ)
- 気体発生装置
- 冷凍式ドライヤ
- 乾燥剤式ドライヤ
- 高分子膜式ドライヤ
- メインラインフィルタ
- ドレン排出器他
- 巻末