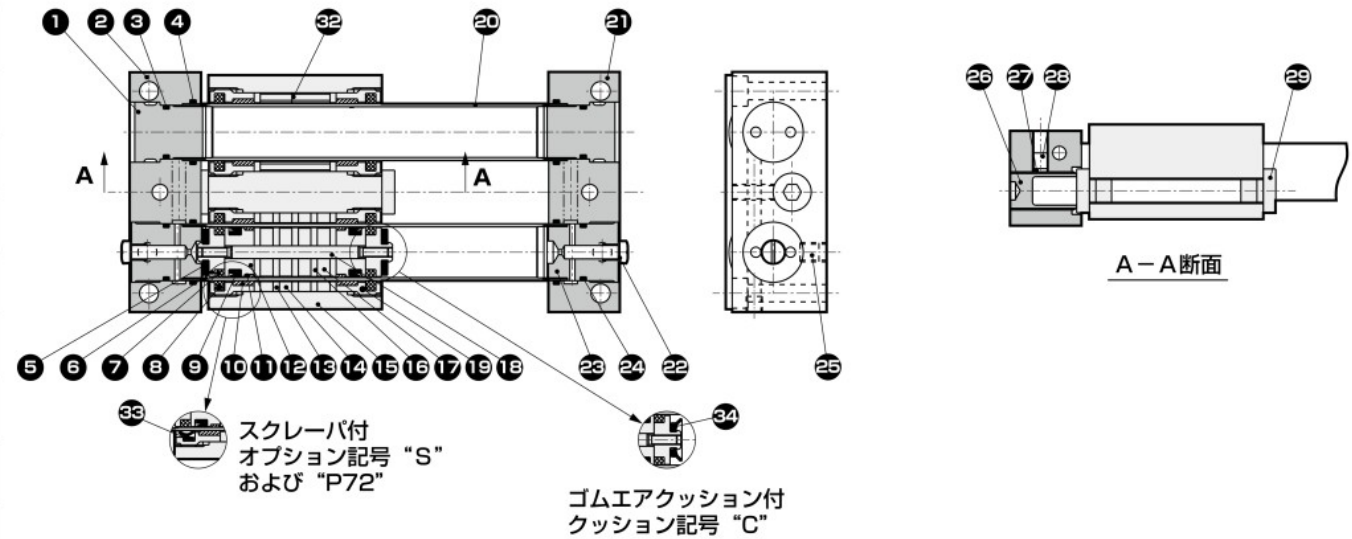


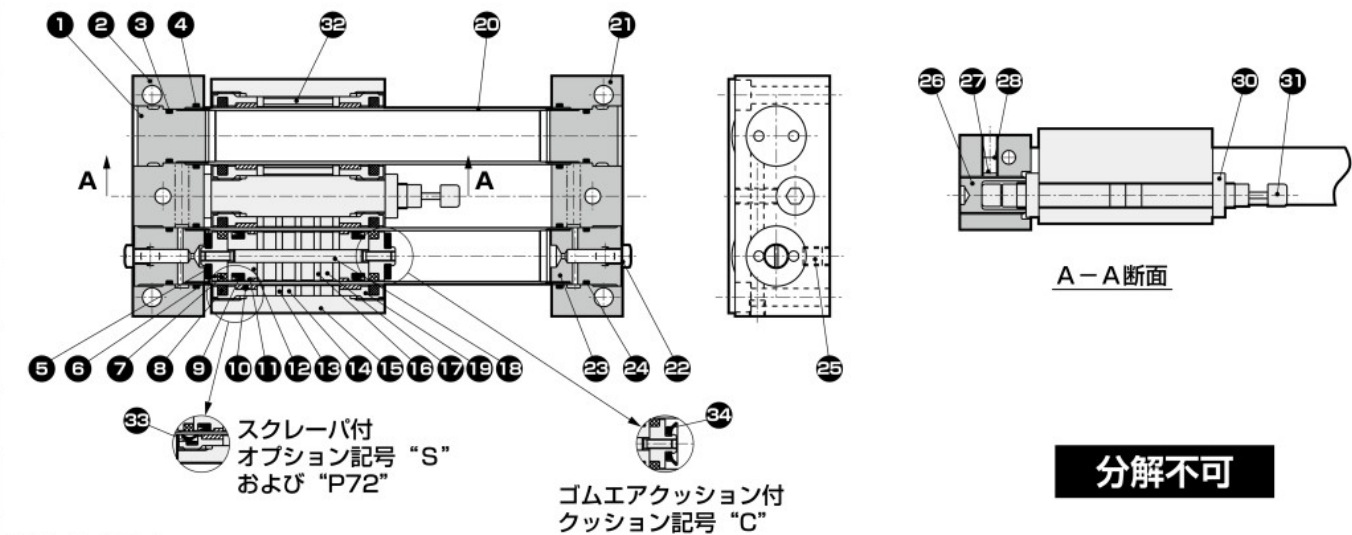
MRL2-G Series

内部構造および部品リスト MRL2-G (簡易ガイド形 1ピストン)

● MRL2-G (簡易ガイド形1ピストン)



● MRL2-G-※-C (ショックキラー付)



部品リスト

品番	部品名称	材質	備考	品番	部品名称	材質	備考
1	エンドキャップ	アルミニウム合金	クロメート	18	ピストンシャフト	ステンレス鋼	
2	エンドプレート (L)	アルミニウム合金	アルマイト	19	スライダカバー	アルミニウム合金	クロメート
3	Oリング	ニトリルゴム		20	シリンダチューブ	ステンレス鋼	
4	Oリング	ニトリルゴム		21	エンドプレート (R)	アルミニウム合金	アルマイト
5	クッションゴム	ウレタンゴム		22	プラグ	銅合金または鋼	
6	ピストン (2)	アルミニウム合金	クロメート	23	エンドキャップ	アルミニウム合金	クロメート
7	ルプキーバ (ピストン用)	特殊ゴム		24	Oリング	ニトリルゴム	
8	ルプキーバ (スライダ用)	特殊ゴム	P72は無し	25	六角穴付止めねじ	合金鋼	
9	ピストンパッキン	ニトリルゴム		26	ストッパ	合金鋼	ニッケルめっき
10	スライダウェアリング	ポリアセタール樹脂		27	セットシュー	アルミニウム合金	
11	ピストンウェアリング	ポリアセタール樹脂		28	六角穴付止めねじ	ステンレス鋼	
12	ピストン (1)	アルミニウム合金	クロメート	29	ストッパボルト	鋼	ニッケルめっき
13	スライダヨーク	鋼	亜鉛クロメート	30	六角ナット	鋼	
14	磁石	特殊合金		31	ショックキラー		
15	スライダ	アルミニウム合金	アルマイト	32	スペーサ	ステンレス鋼	
16	ピストンヨーク	鋼	亜鉛クロメート	33	スクレーパ	ウレタンゴム	
17	磁石	特殊合金		34	ゴムエアクッション	特殊ゴム	

注：磁石の磁力は強力です。分解しないでください。