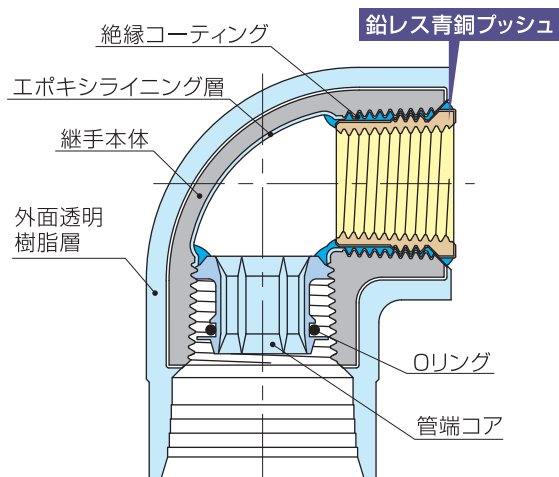


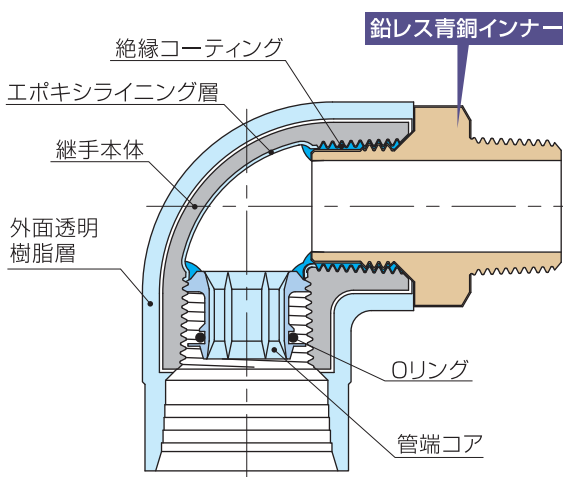
水栓類



異種金属接触防止形 (水栓類)

品種	異種金属接触防止形 (水栓類)		
	水栓エルボ	水栓チー	水栓ソケット
サイズ (B)	TPCZL	TPCZT	TPCZS
1/2			
3/4	●		●
1			
3/4×1/2	●		●
1×3/4			
1×1/2		●	

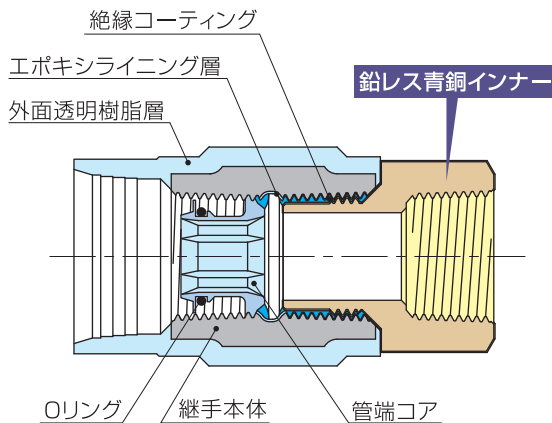
オスアダプター類



異種金属接触防止形 (オスアダプター類)

品種	オスアダプター	
	エルボ	ソケット
	TPCZML	TPCZMS
サイズ (B)		
1/2	●	●
3/4	●	●
1	●	●
1 1/4		●
1 1/2		●
2		●

メスアダプター類



異種金属接触防止形 (メスアダプター類)

品種	メスアダプター	
	エルボ	ソケット
	TPCZFL	TPCZFS
サイズ (B)		
1/2		●
3/4	●	●
1		●
1 1/4		●
1 1/2		●
2		●
3/4×1/2	●	●

■青銅製ねじ部には器具・水栓を接続し、ライニング鋼管は接続しないでください。

■異種金属接触防止形コア継手は、継手とインナーの組み合わせ品であり、接合部分のユルミ防止のためねじ込み作業側の継手端部にパイプレンチ等を掛けてください。