

## 適用管

JIS G 3452 配管用炭素鋼鋼管  
 JIS G 3454 圧力配管用炭素鋼鋼管

## 適用流体圧力

流体の状態	最高使用圧力 MPa {kgf/cm <sup>2</sup> }
300℃以下の蒸気、空気 ガス及び油 <small>注3</small>	1.0 {10.2}
220℃以下の蒸気、空気 ガス、油及び脈動水 <small>注1注3</small>	1.4 {14.3}
120℃以下の静流水 <small>注2</small>	2.0 {20.4}

注1 脈動水とは、定常な作動条件で発生し、ほぼ周期的に流動が変動する水流で、過度的な変動は除く。  
注2 静流水とは、脈動または過度的な変動のない水流。  
注3 蒸気配管に使用する場合は、黒品をご使用ください。

## 種類と呼び径

主管の呼び	1½	2	2½	3	4	5	6	8
枝管の呼び								
½	●※1	●※1						
¾			●	●	●			
1	●	●	●	●	●	●	●	
1¼			●	●	●	●	●	
1½			●	●	●	●	●	●
2				●	●	●	●	●
2½					●	●	●	●
3						●※2	●※2	

※1 YS-2の½×1½および½×2は非認定品です。  
 ※2 YS-1およびYS-2の3×5および3×6の黒品は非認定品です。

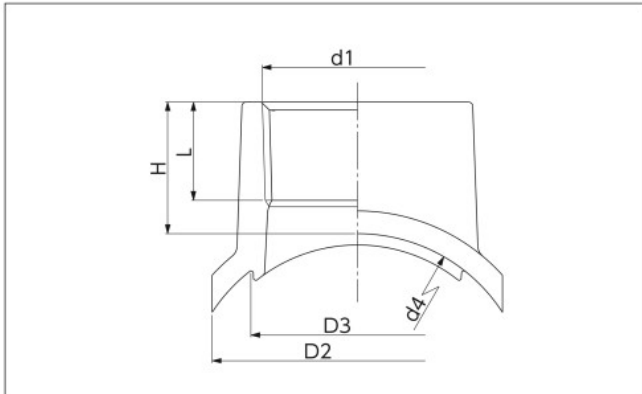
〈枝管の形状〉 枝部ねじ込み形(YS-1)  
 枝部溶接形(YS-2)

〈表面処理〉 溶融亜鉛めっき(白品)  
 表面処理なし(黒品)

〈材質〉 JIS G 4051(機械構造用炭素鋼鋼材S25C)または  
 JIS G 3101(一般構造用圧延鋼材 SS400)

## 形状と寸法

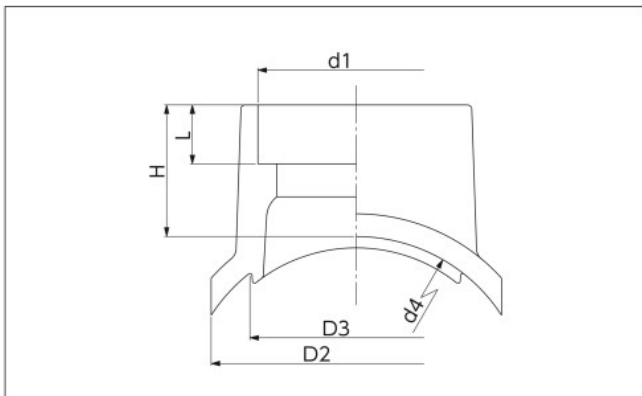
### 1. 枝部ねじ込み形(YS-1)



枝管の呼び	d1	d4	D2	D3	H	L	d3 主管の穴径
½	Rc ½	主管の外径と同じ	43.5	25.5	25	14	27
¾	Rc ¾		51	31.0	25	15	33
1	主管2以下		54	38.0	27	18	40
	主管2½以上		58	38.0	27	18	40
1¼	Rc 1¼		66	46.0	29	20	48
1½	Rc 1½		72	52.0	30	20	54
2	Rc 2		84	64.0	32	24	66
2½	Rc 2½		99	79.0	35	26.5	81
3	Rc 3		116	92.0	51	33	94

枝部の各寸法は主管の呼びによらず同一寸法です。

### 2. 枝部溶接形(YS-2)



枝管の呼び	d1	d4	D2	D3	H	L	d3 主管の穴径
½	22.2	主管の外径と同じ	43.5	25.5	24.5	9.6	27
¾	27.7		51	31.0	24.5	12.7	33
1	主管2以下		54	38.0	26.5	12.7	40
	主管2½以上		58	38.0	26.5	12.7	40
1¼	43.2		66	46.0	28.5	12.7	48
1½	49.1		72	52.0	29.5	12.7	54
2	61.1		84	64.0	31.5	15.9	66
2½	77.1		99	79.0	34.5	15.9	81
3	90.2		116	92.0	49.0	16.4	94

枝部の各寸法は主管の呼びによらず同一寸法です。

# CK シーゲ-金属株式会社

ホームページ <http://www.ckmetals.co.jp>

ISO 9001 認証取得  
 ISO14001 認証取得  
 鋳鉄製管フランジ JIS B 2239 認証番号 JW 0408004  
 ねじ込み式可鍛鋳鉄製管継手 JIS B 2301 認証番号 JW 0407006  
 溶融亜鉛めっき JIS H 8641 認証番号 TC 0407006  
 水道用架橋ポリエチレン管継手 JIS K 6788 認証番号 JW 0407007  
 水道用ポリブテン管継手 JIS K 6793 認証番号 JW 0407008

本社・工場 〒933-0983 富山県高岡市守護町2-12-1  
 TEL (0766) 21-1448 (代) FAX (0766) 22-5830  
 東京支店 〒101-0032 東京都千代田区岩本町2-8-8 栄泉岩本町ビル  
 TEL (03) 3861-8036 (代) FAX (03) 3866-8467  
 大阪支店 〒550-0013 大阪市西区新町1-5-7 四ツ橋ビルディング8F  
 TEL (06) 6531-6776 (代) FAX (06) 6531-6724  
 名古屋支店 〒460-0011 名古屋市中区大須4-1-18 セイジョウビル9F  
 TEL (052) 251-1761 (代) FAX (052) 251-1762  
 北海道営業所 〒007-0803 札幌市東区東苗穂3条3-2-83  
 TEL (011) 780-8808 (代) FAX (011) 780-8809

仙台営業所 〒983-0034 仙台市宮城野区扇町3-4-10  
 TEL (022) 788-2744 (代) FAX (022) 788-2745  
 広島営業所 〒731-0135 広島市安佐南区長束3-47-10  
 TEL (082) 509-0460 (代) FAX (082) 509-0461  
 福岡営業所 〒812-0896 福岡市博多区東光寺町1-11-28  
 TEL (092) 433-3057 (代) FAX (092) 433-3058  
 北陸営業所 〒933-0983 富山県高岡市守護町2-12-1  
 TEL (0766) 26-0722 (代) FAX (0766) 26-0833