

手動弁 VLM20シリーズ

—3ポート2位置—



Order
注文例

型式

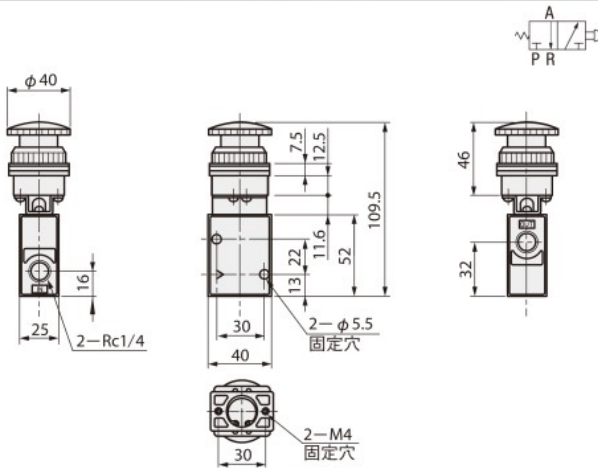
VLM20-08-B
VLM20-08-R

■大丸ボタンタイプ



CAD 3D

型式	黒	VLM20-08-B
	グリーン	VLM20-08-G
	赤	VLM20-08-R
ポート数	3ポート2位置	
有効断面積 mm ² (CV)	33(1.84)	
配管固定方式	横向配管	
接続口径	Rc1/4	



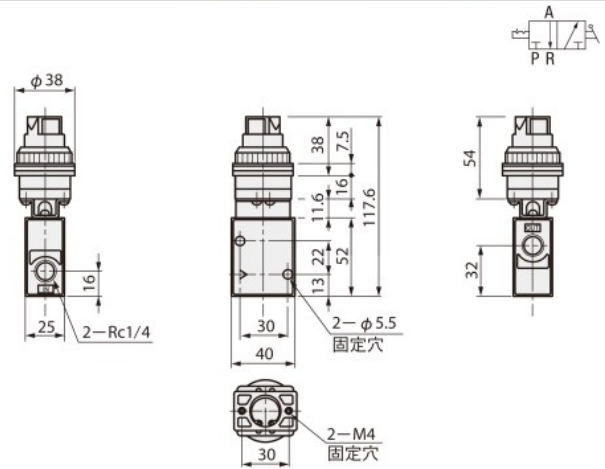
*本体取付穴の加工寸法は下図をご参照ください。

■セレクトボタンタイプ



CAD 3D

型式	黒	VLM20-10-B
	グリーン	VLM20-10-G
	赤	VLM20-10-R
ポート数	3ポート2位置	
有効断面積 mm ² (CV)	33(1.84)	
配管固定方式	横向配管	
接続口径	Rc1/4	



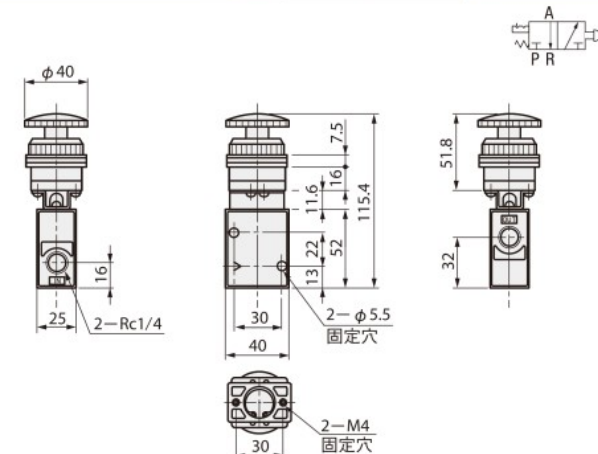
*本体取付穴の加工寸法は下図をご参照ください。

■インターロックボタンタイプ



CAD 3D

型式	グリーン	VLM20-09-G
	赤	VLM20-09-R
ポート数	3ポート2位置	
有効断面積 mm ² (CV)	33(1.84)	
配管固定方式	横向配管	
接続口径	Rc1/4	



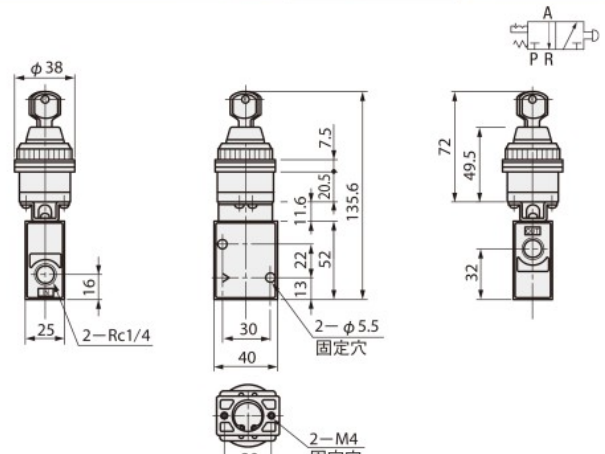
*本体取付穴の加工寸法は下図をご参照ください。

■キースイッチタイプ



CAD 3D

型式	VLM20-11	
ポート数	3ポート2位置	
有効断面積 mm ² (CV)	33(1.84)	
配管固定方式	横向配管	
接続口径	Rc1/4	



*本体取付穴の加工寸法は下図をご参照ください。

■仕様

使用流体	エア
使用圧力範囲 kgf/cm ² (kPa)	1~9(100~900)
使用温度 °C	0~60
バルブ仕様	常時閉タイプ
潤滑	フリー供給方式

●本体取付寸法図

