

手動弁 VLM25シリーズ

—5ポート2位置—



Order
注文例

型式

VLM25-08-B
VLM25-09-R

■大丸ボタンタイプ



CAD 3D

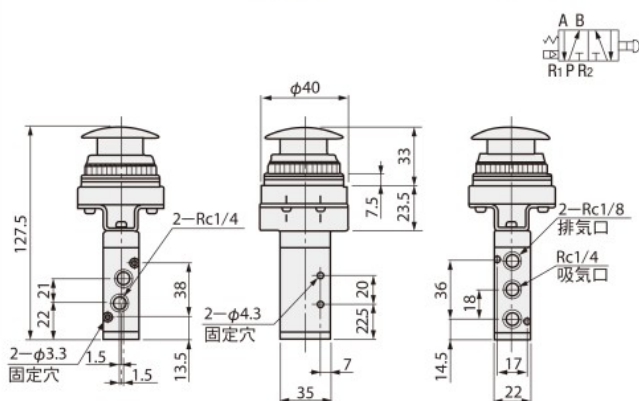
型式	黒	VLM25-08-B
	グリーン	VLM25-08-G
	赤	VLM25-08-R
ポート数	5ポート2位置	
有効断面積 mm ² (CV)	14(0.78)	
配管固定方式	横向配管	
接続口径	Rc1/4	

■セレクトボタンタイプ

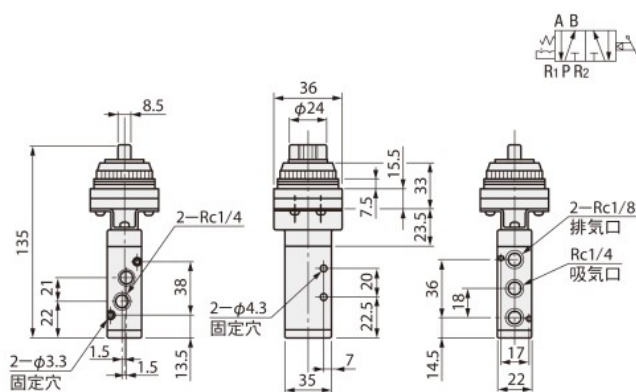


CAD 3D

型式	黒	VLM25-10-B
	グリーン	VLM25-10-G
	赤	VLM25-10-R
ポート数	5ポート2位置	
有効断面積 mm ² (CV)	14(0.78)	
配管固定方式	横向配管	
接続口径	Rc1/4	



*本体取付穴の加工寸法は下図をご参照ください。



*本体取付穴の加工寸法は下図をご参照ください。

■インターロックボタンタイプ



CAD 3D

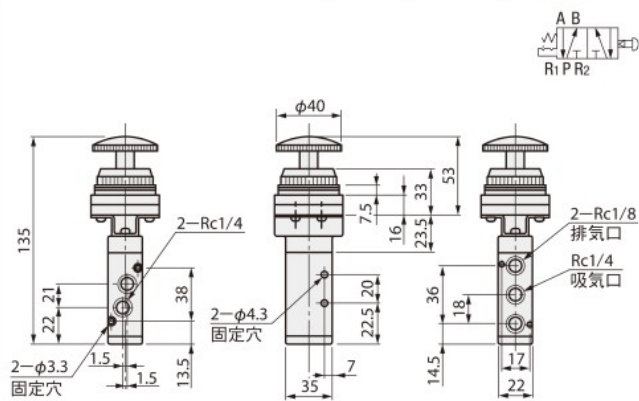
型式	グリーン	VLM25-09-G
	赤	VLM25-09-R
ポート数	5ポート2位置	
有効断面積 mm ² (CV)	14(0.78)	
配管固定方式	横向配管	
接続口径	Rc1/8	

■キースイッチタイプ

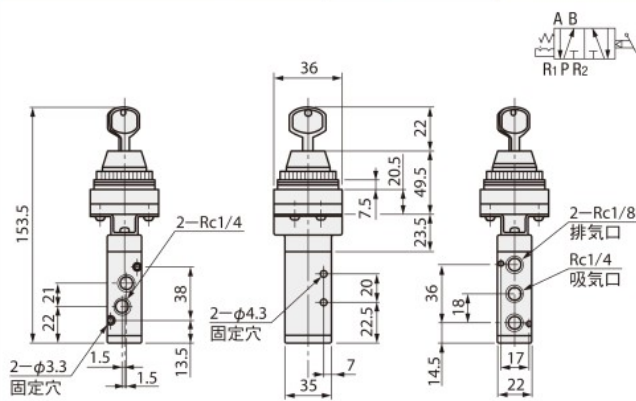


CAD 3D

型式	黒	VLM25-11-B
ポート数	5ポート2位置	
有効断面積 mm ² (CV)	14(0.78)	
配管固定方式	横向配管	
接続口径	Rc1/4	



*本体取付穴の加工寸法は下図をご参照ください。



*本体取付穴の加工寸法は下図をご参照ください。

■仕様

使用流体	エア
使用圧力範囲 kgf/cm ² (kPa)	1~9(100~900)
使用温度 °C	0~60
バルブ仕様	常時閉タイプ
潤滑	フリー供給方式

●本体取付寸法図

