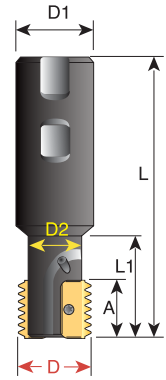


2枚刃 ミルスレッド ツールホルダー

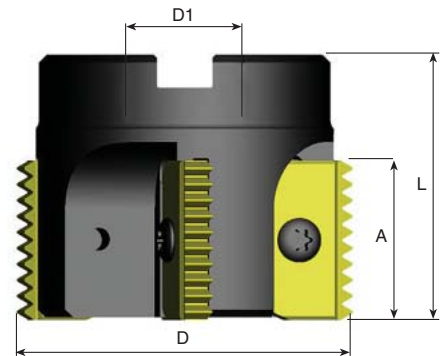
型番	A=mm	D mm	D1 mm	D2	L mm	L1 mm	チップ数	価格
SR0020H14-2	14	20	20	16	93	41	2	¥55,200
SR0030J21-2	21	30	25	24	108	52	2	¥67,600
SR0040L30-2	30	40	32	30	130	70	2	¥79,600
SR0050M40-2	40	50	40	38	153	78	2	¥92,100

ツールホルダー内部に給油用穴がついています。



マルチインサート ツールホルダー

型番	A mm	D mm	D1 mm	L mm	チップ数	価格
SR0063C21-5	21	63	22	50	5	¥108,000
SR0063C30-4	30	63	22	50	4	¥108,000
SR0080D30-4	30	80	27	55	4	¥116,000
SR0100D30-4	30	100	32	60	4	¥122,000
SR0080D40-4	40	80	27	65	4	¥116,000
SR0100E40-4	40	100	32	70	4	¥122,000



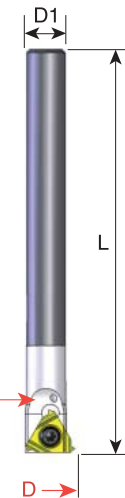
超硬シャンク シングルポイントツール

型番	チップサイズ mm	適用ピッチ範囲		D mm	D1 mm	L mm	価格
		mm	山数/インチ				
※ SR0005D06C	06	0.5-1.25	48-20	6.8	5.0	63	¥42,500
SR0006H08C	08	0.5-1.75	48-14	8.8	6.0	100	¥47,500
SR0010M11C	11	0.5-2.00	48-11	13.2	10.0	150	¥71,600

※内部給油用穴がついていません。

内径ねじ切りには内径用右勝手チップを、外径ねじ切りには外径用左勝手チップをご使用下さい。

ツールホルダー内部に給油用穴がついています。ただし、SR0005D06Cを除く。



ミルスレッドキット

内径ねじ加工用キット		
型番	MTK 12 ISO	MTK 14 ISO
セット内容	12I 0.75 ISO	14I 1.0 ISO×2ヶ
	12I 1.0 ISO×2ヶ	14I 1.5 ISO×2ヶ
	12I 1.25 ISO	14I 2.0 ISO×2ヶ
	12I 1.5 ISO×2ヶ	(チップ 6ヶ入)
	(チップ 6ヶ入)	SR 0017 H14
	SR 0009 H12	SR-K14
SR-K12		
価格	¥63,000	¥64,900



※外径ねじ加工には、同じツールホルダーに外径ねじ切り用チップを装着します。

ピンク色の型番表示は、ノガ・ジャパン在庫品です。