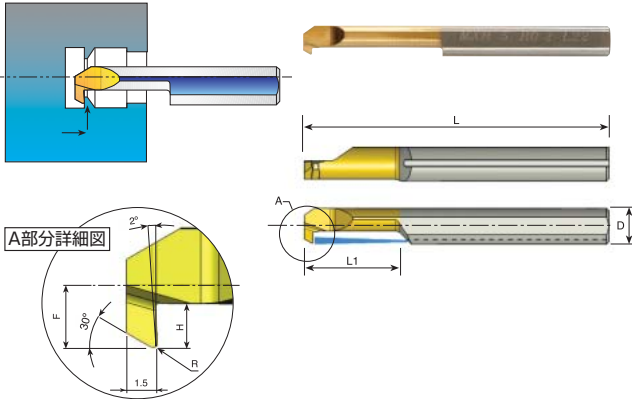


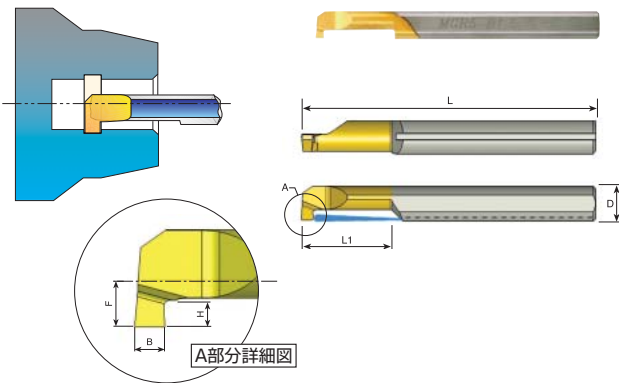
# タイニーツール (小径超硬ソリッドバー)

## MXR バー バックターニング



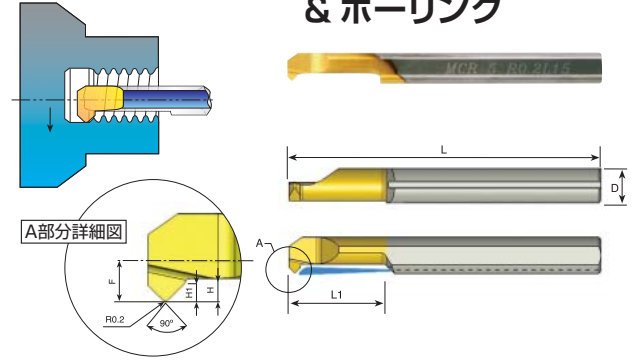
D	型番	L	L1	R	H	F	最小穴径	価格
4.0	MXR 4 R0.1 L10	51	10	0.10	0.5	1.3	3.1	¥4,940
4.0	MXR 4 R0.15 L10	51	10	0.15	0.8	1.6	4.1	¥4,940
	MXR 4 R0.15 L15	51	15	0.15	0.8	1.6	4.1	¥4,990
5.0	MXR 5 R0.2 L15	51	15	0.20	1.0	2.2	5.1	¥5,020
	MXR 5 R0.2 L22	51	22	0.20	1.0	2.2	5.1	¥5,080
6.0	MXR 6 R0.2 L15	51	15	0.20	1.8	2.8	6.1	¥5,140
	MXR 6 R0.2 L22	51	22	0.20	1.8	2.8	6.1	¥5,180

## MGR バー 溝入れ



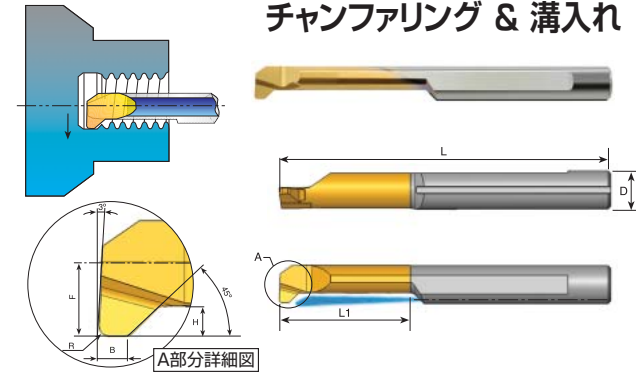
D	型番	L	L1	B	H	F	最小穴径	価格
<b>new</b> 3.0	MGR 3 B0.7 L10	39	10	0.7	0.6	1.3	3.1	¥4,920
4.0	MGR 4 B1.0 L10	51	10	1.0	1.0	1.7	4.1	¥4,940
	MGR 4 B1.5 L10	51	10	1.5	1.0	1.7	4.1	¥4,940
5.0	MGR 5 B1.0 L15	51	15	1.0	1.2	2.3	5.1	¥5,020
	MGR 5 B1.5 L15	51	15	1.5	1.2	2.3	5.1	¥5,020
6.0	MGR 6 B1.0 L15	51	15	1.0	1.4	2.8	6.1	¥5,140
	MGR 6 B1.5 L15	51	15	1.5	1.4	2.8	6.1	¥5,140
<b>new</b>	MGR 8 B1.0 L22	64	22	1.0	1.7	3.8	8.1	¥6,340
<b>new</b>	MGR 8 B1.5 L22	64	22	1.5	1.7	3.8	8.1	¥6,340
<b>new</b>	MGR 8 B2.0 L22	64	22	2.0	2.6	3.8	8.1	¥6,340

## MCR バー チャンファリング & ボーリング



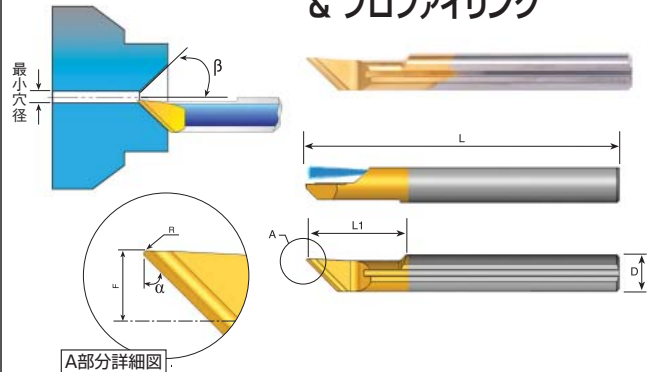
D	型番	L	L1	R	H	H1	F	最小穴径	価格
3.0	MCR 3 R0.2 L10	39	10	0.20	0.7	0.3	1.3	3.1	¥4,860
4.0	MCR 4 R0.2 L15	51	15	0.20	0.8	0.4	1.7	4.1	¥4,920
5.0	MCR 5 R0.2 L15	51	15	0.20	1.2	0.7	2.1	5.1	¥5,020
6.0	MCR 6 R0.2 L15	51	15	0.20	1.4	0.7	2.8	6.1	¥5,140

## MDR バー ねじ逃げ角 チャンファリング & 溝入れ **new**



D	型番	L	L1	B	R	H	F	最小穴径	価格
4.0	MDR 4 R0.5 L18	51	18	1.50	0.5	0.8	1.8	4.1	¥4,940
5.0	MDR 5 R0.5 L24	51	24	1.50	0.5	1.2	2.3	5.1	¥5,760
6.0	MDR 6 R0.5 L27	58	27	1.50	0.5	1.4	2.8	6.1	¥6,760

## MWR バー チャンファリング & プロファイリング



D	型番	L	L1	R	α	β	F	最小穴径	価格
6.0	MWR 6 R0.2 A90	51	15.0	0.20	45°	45°	2.3	1.0	¥4,860
6.0	MWR 6 R0.2 A60	51	15.0	0.20	60°	30°	2.3	1.0	¥4,860

ピンク色の型番表示は、ノガ・ジャパン在庫品です。