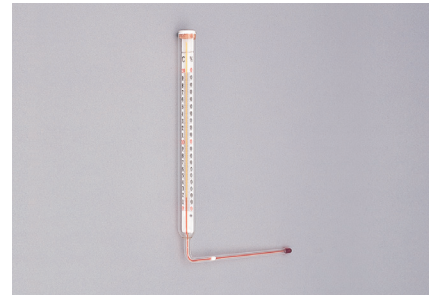


温度計L型ガラス

コードNo.	型 式	マツイ対象機種	単 価(円)
02593	0-200℃アルコール	PO-50 ~ 200 PH-120, 200	4,500

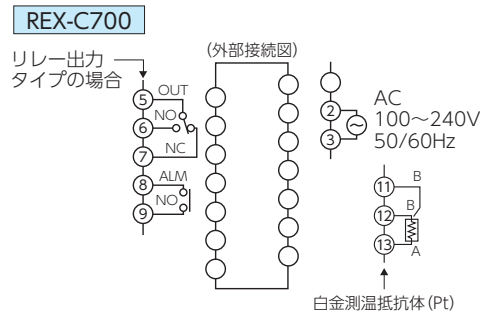


温度計ケース

コードNo.	型 式	マツイ対象機種	単 価(円)
05015	L型温度計用CRメッキ	PO-50 ~ 200 PH-120, 200	2,000



温度調節器



コードNo.	型 式	電源電圧	制御方法	センサ入力	調節モード	マツイ対象機種	単 価(円)
15450	REX-C700-FD08-M*NN 0 ~ 200℃	AC200V	リレー 出力	測温抵抗体 (Pt)	ON/OFF P.I.D	PO-50 ~ 200 PH-120, 200	16,500
21632	FA1137	AC100 ~ 220V				PO, PH-120, 200	28,000
22337	CB100FD08-M*EN-NN/N	AC100 ~ 240V				PO-50 ~ 200	20,000
21009	E20FA(スパーサー)	—	—	—	—	PO, PH-120, 200	3,800

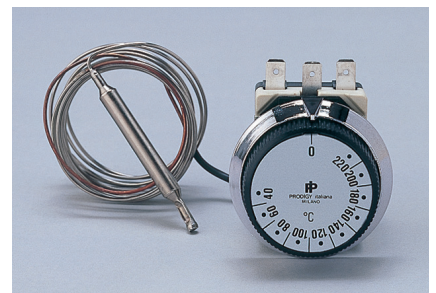
カレンダータイマ

コードNo.	型 式	使用電圧	マツイ対象機種	単 価(円)
22336	TB2301K	AC200V	PO-50 ~ 200	8,800



サーモスタット

コードNo.	型 式	マツイ対象機種	単 価(円)
15694	TR711/N220 L2000 (ケースナシ)	PO-50 ~ 200 PH-120, 200	6,000



乾燥

PO, PH

改善
提案
品

乾燥

輸
送

捕
集
器

温
度
調
節

配
合

粉
砕

一
般
部
品