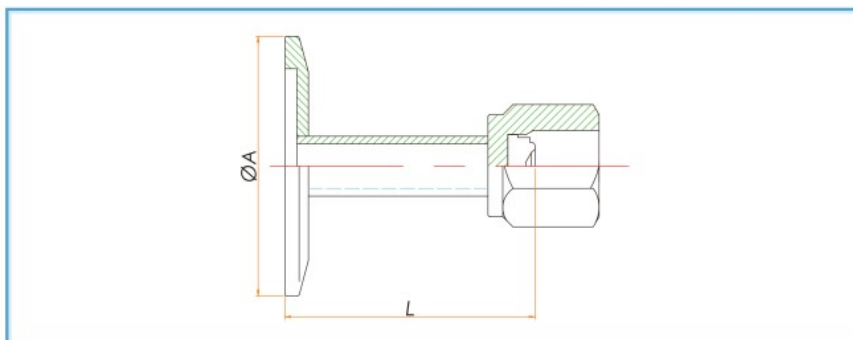


単位：mm

NW / KF VCR® めすアダプタ


NW25FVCR1/4 [20159]

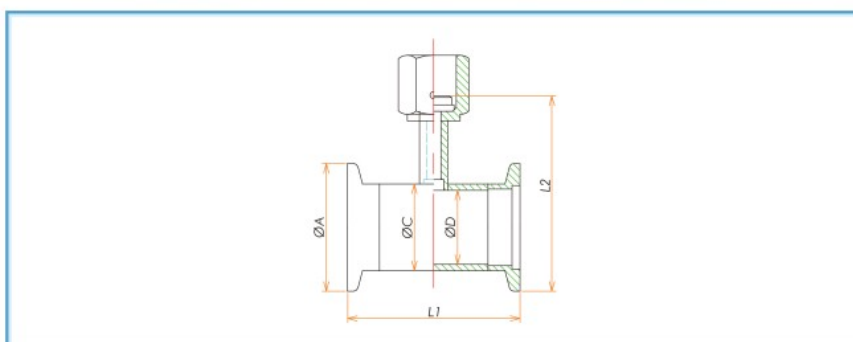


材質	規格 サイズ	継手 (inch)	A	L	型式	製品コード
継手 : SUS 316 フランジ : SUS 304	NW / KF 16	1/4	30	35.8	NW16FVCR1/4	20120
	NW / KF 16	3/8	30	40.6	NW16FVCR3/8	20419
	NW / KF 16	1/2	30	40.6	NW16FVCR1/2	20119
	NW / KF 25	1/4	40	35.8	NW25FVCR1/4	20159
	NW / KF 25	3/8	40	40.6	NW25FVCR3/8	20160
	NW / KF 25	1/2	40	40.6	NW25FVCR1/2	20513
	NW / KF 40	1/4	55	35.8	NW40FVCR1/4	20206
	NW / KF 40	3/8	55	40.6	NW40FVCR3/8	20422
	NW / KF 40	1/2	55	40.6	NW40FVCR1/2	20421
	NW / KF 50	1/4	75	35.8	NW50FVCR1/4	20680
NW / KF 50	3/8	75	40.6	NW50FVCR3/8	20681	
NW / KF 50	1/2	75	40.6	NW50FVCR1/2	20682	

※ VCR® 用のガスケットは P48 をご参照下さい。

NW / KF ニップル + VCR® めすアダプタ


NW25FVCR1/4NI [21780]



材質	フランジサイズ	チューブ外径 (inch)	A	C	D	L1	L2	型式	製品コード
継手 : SUS 316 フランジ : SUS 304 チューブ : SUS 304	NW / KF 16	1/4	30	21.7	17.5	54	54.2	NW16FVCR1/4NI	21779
	NW / KF 25		40	27.2	23	54	61.2	NW25FVCR1/4NI	21780
	NW / KF 40		55	42.7	37.1	54	73.5	NW40FVCR1/4NI	21781
	NW / KF 50		75	60.5	55	54	92.6	NW50FVCR1/4NI	21782
	NW / KF 16	3/8	30	21.7	17.5	54	59	NW16FVCR3/8NI	21785
	NW / KF 25		40	27.2	23	54	66	NW25FVCR3/8NI	21786
	NW / KF 40		55	42.7	37.1	54	78.3	NW40FVCR3/8NI	21787
	NW / KF 50		75	60.5	55	54	97.4	NW50FVCR3/8NI	21788
	NW / KF 16	1/2	30	21.7	17.5	54	59	NW16FVCR1/2NI	21791
	NW / KF 25		40	27.2	23	54	66	NW25FVCR1/2NI	21792
	NW / KF 40		55	42.7	37.1	54	78.3	NW40FVCR1/2NI	21793
	NW / KF 50		75	60.5	55	54	97.4	NW50FVCR1/2NI	21794

※ VCR® 用のガスケットは P48 をご参照下さい。

目次

製品概要

NW / KF

ICF

JIS VF / VG

ISO

変換アダプタ

ADP

フレキ

FXT

成形ベローズ

FB

ビューポート

VP

クイックエントリー

QED

バルブ

V

水冷・ガス

LF

液体窒素

LN

フランジアダプタ

BA

ステンレスチューブ

ST

工具・その他

その他コスモテック

取扱い製品

技術資料

登録商標

索引