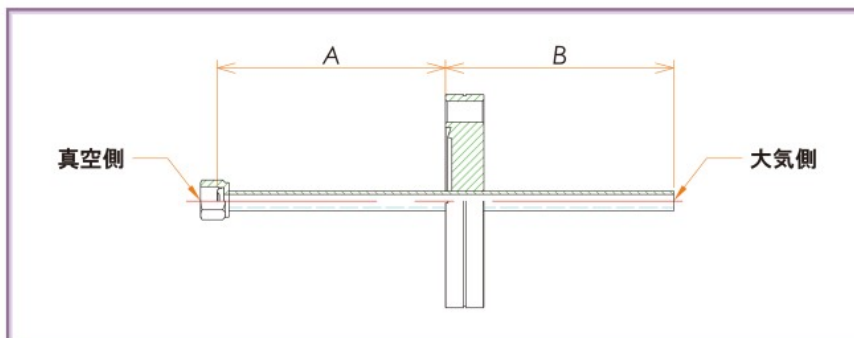


単位：mm

チューブエンド / VCR® めす


ICF70LF1/4TF1 [20360]

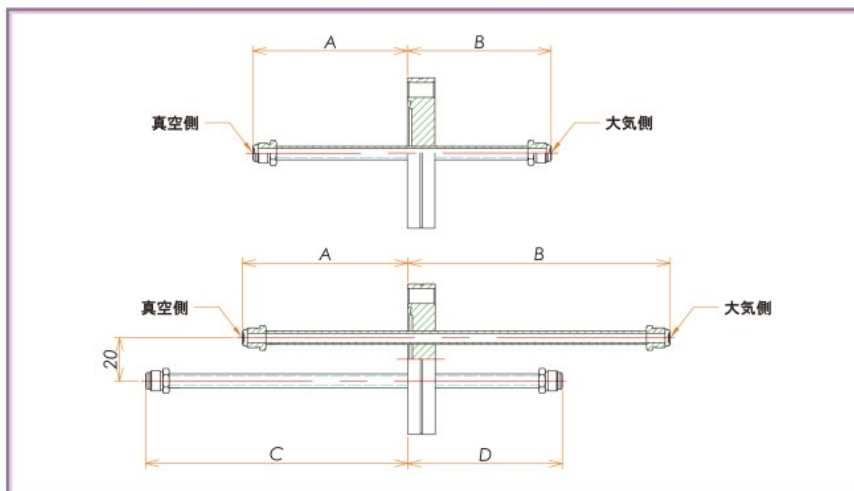


材質	フランジサイズ	チューブ数	A	B	C	D	型式	製品コード
継手 : SUS 316 フランジ : SUS 304 チューブ : SUS 304	ICF 70	1	75	75	-	-	ICF70LF1/4TF1	20360

※ VCR® 用のガスケットは P101 をご参照下さい。

VCR® おす / VCR® おす


ICF70LF1/4MM2 [20665]



材質	フランジサイズ	チューブ数	A	B	C	D	型式	製品コード
継手 : SUS 316 フランジ : SUS 304 チューブ : SUS 304	ICF 34	1	75	75	-	-	ICF34LF1/4MM1	20886
	ICF 70	1	75	75	-	-	ICF70LF1/4MM1	20402
	ICF 70	2	75	125	125	75	ICF70LF1/4MM2	20665

※ VCR® 用のガスケットは P101 をご参照下さい。

目次

製品概要

NW / KF

ICF

JIS VF / VG

ISO

変換アダプタ

ADP

フレキ

FXT

成形ベローズ

FB

ビューポート

VP

クイックトリードア

QED

バルブ

V

水冷・ガス

LF

液体窒素

LN

パフリングアダプタ

BA

ステンレスチューブ

ST

工具・その他

その他コスモテック

取扱い製品

技術資料

登録商標

索引