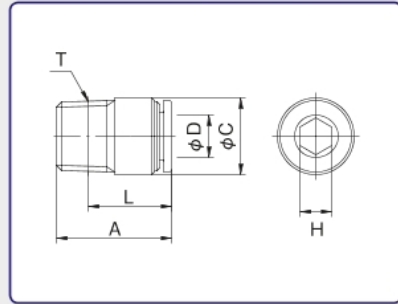


タッチコネクタファイブ

TOUCH CONNECTOR FIVE

六角穴付メイルコネクタ MALE CONNECTOR WITH HEX KEY

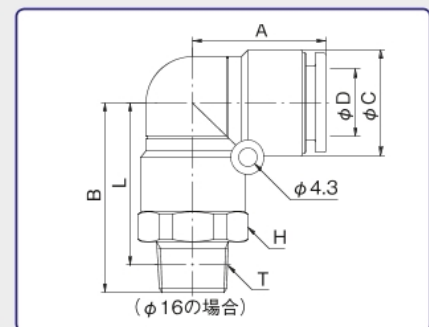
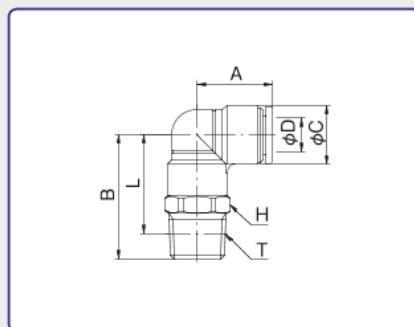


型式 Model		A	最大外径 φC	適用 チューブ 外径 Tube O. D. φD	二面幅 Spanner Flats H	L	ねじサイズ Thread T (おねじ)	チューブ 挿入寸法 Tube Insertion Depth	重量 Weight (g)
本体色黒 Black body	本体色白 White body								
F4-M5MS	F4-M5MSW	16.3	9.8	4	2.5	13.3	M5×0.8	12.0	3.8
F4-01MS	F4-01MSW	16.8	9.8	4	3.0	12.8	R1/8	12.0	5.3
F6-M5MS	F6-M5MSW	17.5	12.5	6	2.5	14.5	M5×0.8	12.5	5.7
F6-01MS	F6-01MSW	18.5	12.5	6	4.0	14.5	R1/8	12.5	6.8
F6-02MS	F6-02MSW	19.8	14.0	6	4.0	13.8	R1/4	12.5	13.0
F8-01MS	F8-01MSW	22.8	14.5	8	5.0	18.8	R1/8	13.7	10.5
F8-02MS	F8-02MSW	21.8	14.5	8	6.0	15.8	R1/4	13.7	11.5
F8-03MS	F8-03MSW	21.8	17.0	8	6.0	15.4	R3/8	13.7	22.5
F10-01MS	F10-01MSW	23.8	17.5	10	5.0	19.8	R1/8	14.6	14.5
F10-02MS	F10-02MSW	25.6	17.5	10	8.0	19.6	R1/4	14.6	15.2
F10-03MS	F10-03MSW	23.3	17.5	10	8.0	16.9	R3/8	14.6	18.9
F10-04MS	F10-04MSW	22.3	21.0	10	8.0	14.3	R1/2	14.6	33.7
F12-02MS	F12-02MSW	27.4	20.0	12	8.0	21.4	R1/4	15.4	18.2
F12-03MS	F12-03MSW	24.3	20.0	12	8.0	17.9	R3/8	15.4	18.9
F12-04MS	F12-04MSW	25.3	21.0	12	8.0	17.3	R1/2	15.4	35.5

メイルエルボ MALE ELBOW



型式 Model		A	B	φC	適用 チューブ 外径 Tube O. D. φD	二面幅 Spanner Flats H	L	ねじサイズ Thread T (おねじ)	チューブ 挿入寸法 Tube Insertion Depth	重量 Weight (g)
本体色黒 Black body	本体色白 White body									
F4-M5ML	F4-M5MLW	14.8	19.0	10.0	4	10.0	16.0	M5×0.8	12.0	6.4
F4-01ML	F4-01MLW	14.8	22.5	10.0	4	10.0	18.5	R1/8	12.0	9.8
F4-02ML	F4-02MLW	14.8	26.5	10.0	4	14.0	20.5	R1/4	12.0	18.8
F6-M5ML	F6-M5MLW	15.8	20.0	12.0	6	12.0	17.0	M5×0.8	12.5	7.5
F6-01ML	F6-01MLW	15.8	24.5	12.0	6	12.0	20.5	R1/8	12.5	11.2
F6-02ML	F6-02MLW	15.8	27.5	12.0	6	14.0	21.5	R1/4	12.5	19.6
F6-03ML	F6-03MLW	15.8	29.5	12.0	6	17.0	23.1	R3/8	12.5	30.6
F8-01ML	F8-01MLW	17.8	26.5	14.0	8	14.0	22.5	R1/8	13.7	14.0
F8-02ML	F8-02MLW	17.8	29.5	14.0	8	14.0	23.5	R1/4	13.7	18.5
F8-03ML	F8-03MLW	17.8	31.5	14.0	8	17.0	25.1	R3/8	13.7	32.9
F10-01ML	F10-01MLW	19.8	29.5	17.0	10	17.0	25.5	R1/8	14.6	20.2
F10-02ML	F10-02MLW	19.8	32.5	17.0	10	17.0	26.5	R1/4	14.6	24.3
F10-03ML	F10-03MLW	19.8	33.5	17.0	10	17.0	27.1	R3/8	14.6	31.3
F10-04ML	F10-04MLW	19.8	36.5	17.0	10	21.0	28.5	R1/2	14.6	57.9
F12-02ML	F12-02MLW	22.3	35.0	20.0	12	19.0	29.0	R1/4	15.4	26.1
F12-03ML	F12-03MLW	22.3	36.0	20.0	12	21.0	29.6	R3/8	15.4	33.5
F12-04ML	F12-04MLW	22.3	39.0	20.0	12	21.0	31.0	R1/2	15.4	54.4
F16-03ML	F16-03MLW	31.5	45.0	25.0	16	24.0	38.6	R3/8	23.3	77.8
F16-04ML	F16-04MLW	31.5	48.0	25.0	16	24.0	40.0	R1/2	23.3	86.4



※φ16にはホールド穴アリ