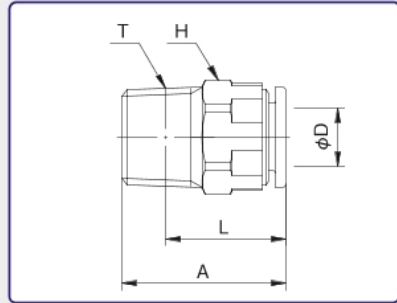


# タッチコネクターファイブ SUS

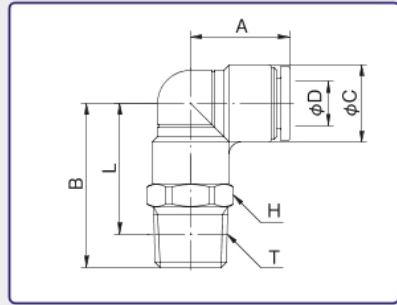
## TOUCH CONNECTOR FIVE SUS

### メイルコネクター MALE CONNECTOR



型式 Model		A	適用 チューブ 外径 Tube O. D. φD	二面幅 Spanner Flats H	L	ねじサイズ Thread T (おねじ)	チューブ 挿入寸法 Tube Insertion Depth	重量 Weight (g)
本体色黒 Black body	本体色白 White body							
FS4-M5M	FS4-M5MW	16.3	4	10.0	13.3	M5×0.8	12.0	4.0
FS4-01M	FS4-01MW	19.3	4	10.0	15.3	R1/8	12.0	6.8
FS4-02M	FS4-02MW	22.3	4	14.0	16.3	R1/4	12.0	15.2
FS6-M5M	FS6-M5MW	17.5	6	12.0	14.5	M5×0.8	12.5	5.7
FS6-01M	FS6-01MW	19.3	6	12.0	15.3	R1/8	12.5	6.6
FS6-02M	FS6-02MW	22.3	6	14.0	16.3	R1/4	12.5	13.8
FS6-03M	FS6-03MW	24.3	6	17.0	17.9	R3/8	12.5	25.8
FS8-01M	FS8-01MW	23.2	8	14.0	19.2	R1/8	13.7	10.9
FS8-02M	FS8-02MW	22.3	8	14.0	16.3	R1/4	13.7	11.6
FS8-03M	FS8-03MW	24.3	8	17.0	17.9	R3/8	13.7	23.7
FS10-01M	FS10-01MW	23.8	10	17.0	19.8	R1/8	14.6	14.9
FS10-02M	FS10-02MW	25.6	10	17.0	19.6	R1/4	14.6	16.0
FS10-03M	FS10-03MW	26.3	10	17.0	19.9	R3/8	14.6	22.9
FS10-04M	FS10-04MW	28.3	10	21.0	20.3	R1/2	14.6	44.1
FS12-02M	FS12-02MW	27.3	12	19.0	21.3	R1/4	15.4	19.7
FS12-03M	FS12-03MW	28.3	12	19.0	21.9	R3/8	15.4	24.0
FS12-04M	FS12-04MW	29.3	12	21.0	21.3	R1/2	15.4	40.2

### メイルエルボ MALE ELBOW



型式 Model		A	B	φC	適用 チューブ 外径 Tube O. D. φD	二面幅 Spanner Flats H	L	ねじサイズ Thread T (おねじ)	チューブ 挿入寸法 Tube Insertion Depth	重量 Weight (g)
本体色黒 Black body	本体色白 White body									
FS4-M5ML	FS4-M5MLW	14.8	19.0	10.0	4	10.0	16.0	M5×0.8	12.0	5.1
FS4-01ML	FS4-01MLW	14.8	22.5	10.0	4	10.0	18.5	R1/8	12.0	8.2
FS4-02ML	FS4-02MLW	14.8	26.5	10.0	4	14.0	20.5	R1/4	12.0	17.3
FS6-M5ML	FS6-M5MLW	15.8	20.0	12.0	6	12.0	17.0	M5×0.8	12.5	6.8
FS6-01ML	FS6-01MLW	15.8	24.5	12.0	6	12.0	20.5	R1/8	12.5	10.0
FS6-02ML	FS6-02MLW	15.8	27.5	12.0	6	14.0	21.5	R1/4	12.5	17.0
FS6-03ML	FS6-03MLW	15.8	29.5	12.0	6	17.0	23.1	R3/8	12.5	29.1
FS8-01ML	FS8-01MLW	17.8	26.5	14.0	8	14.0	22.5	R1/8	13.7	12.7
FS8-02ML	FS8-02MLW	17.8	29.5	14.0	8	14.0	23.5	R1/4	13.7	16.5
FS8-03ML	FS8-03MLW	17.8	31.5	14.0	8	17.0	25.1	R3/8	13.7	28.2
FS10-01ML	FS10-01MLW	19.8	29.5	17.0	10	17.0	25.5	R1/8	14.6	19.6
FS10-02ML	FS10-02MLW	19.8	32.5	17.0	10	17.0	26.5	R1/4	14.6	22.7
FS10-03ML	FS10-03MLW	19.8	33.5	17.0	10	17.0	27.1	R3/8	14.6	28.0
FS10-04ML	FS10-04MLW	19.8	36.5	17.0	10	21.0	28.5	R1/2	14.6	49.1
FS12-02ML	FS12-02MLW	22.3	35.0	20.0	12	19.0	29.0	R1/4	15.4	28.9
FS12-03ML	FS12-03MLW	22.3	36.0	20.0	12	21.0	29.6	R3/8	15.4	35.4
FS12-04ML	FS12-04MLW	22.3	39.0	20.0	12	21.0	31.0	R1/2	15.4	48.6