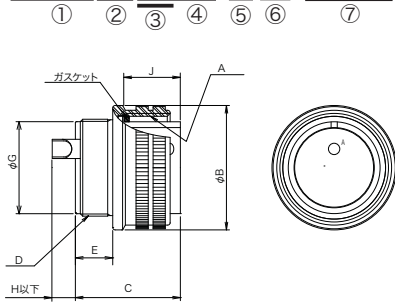


▶ プラグ

D/MS3106A20-29SW (D190)



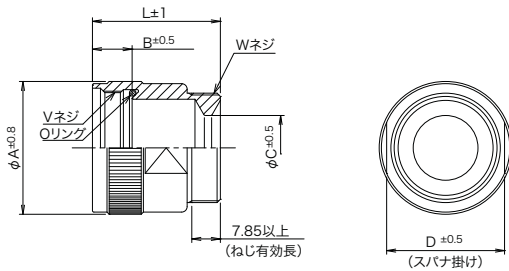
①コネクタ形状	3106：直形プラグ
②コネクタクラス	A：一体シェル形
③シェルサイズ	10SL, 12S, 14S, 16S, 16, 18, 20, 22, 24, 28, 32, 36
④インサート番号	コンタクト配列一覧表参照 (P.3) ※注
⑤コンタクト形状	P：ピンコンタクト S：ソケットコンタクト
⑥キー変更位置	キー位置配列一覧表参照 (P.6)
⑦デプレッション番号	(D190)：防水タイプ バックシェル無し

※注：相手コネクタに CE02 シリーズを使用する場合は、
コンタクト配列一覧表のソケットコンタクト配列になります。

シェルサイズ	A	B	C±0.5	D	E±0.3	G ^{+0.35} _{-0.25}	J±0.12
10SL	5/8-24UNEF-2B	22.22	23.30	9/16-24UNEF-2A	7.50	12.50	13.49
12S	3/4-20UNEF-2B	25.40	24.43	11/16-24UNEF-2A	8.43	15.60	13.49
14S	7/8-20UNEF-2B	28.57	24.34	3/4-20UNEF-2A	8.46	17.00	13.49
16S	1-20UNEF-2B	31.75	24.38	7/8-20UNEF-2A	8.38	20.05	13.49
16	1-20UNEF-2B	31.75	33.72	7/8-20UNEF-2A	11.76	20.26	18.26
18	1 1/8-18UNEF-2B	34.13	33.72	1-20UNEF-2A	11.74	23.50	18.26
20	1 1/4-18UNEF-2B	37.28	34.11	1 1/8-18UNEF-2A	12.16	26.80	18.26
22	1 3/8-18UNEF-2B	40.48	34.11	1 1/4-18UNEF-2A	12.15	29.90	18.26
24	1 1/2-18UNEF-2B	43.63	36.58	1 3/8-18UNEF-2A	13.42	32.90	18.26
28	1 3/4-18UNS-2B	50.00	37.03	1 5/8-18UNEF-2A	13.07	38.98	18.26
32	2-18UNS-2B	56.33	36.95	1 7/8-16UN-2A	13.14	45.30	18.26
36	2 1/4-16UN-2B	62.68	37.44	2 1/8-16UN-2A	13.60	51.60	18.26

▶ 防水ストレートバックシェル

CE02-18BS-S-D



①シェルサイズ	10SL, 12S, 14S, 16, 18, 20, 22, 24, 28, 32, 36
②型式	B：バックシェル
③形状	S：ストレート
④防水性	S：防水
⑤外殻色相 (RoHS 対応)	三価クロメート処理 (黒色)

材質 / 処理
アルミ合金 / 三価クロメート処理 (黒色)

・ コンジットを使用しない場合にケーブルを保持するために使用する、防水形バックシェルです。

シェルサイズ	品名	L	A	B	C	D	V	W
10SL	CE02-10SLBS-S-D	20.0	18.6	6.5	6.6	17.9	9/16-24UNEF-2B	5/8-24UNEF-2A
12S	CE02-12SBS-S-D	20.0	21.6	6.5	6.6	20.8	11/16-24UNEF-2B	5/8-24UNEF-2A
14S	CE02-14SBS-S-D	25.0	22.3	7.4	9.8	20.8	3/4-20UNEF-2B	3/4-20UNEF-2A
16	CE02-16BS-S-D	28.0	26.5	7.4	13.0	23.4	7/8-20UNEF-2B	7/8-20UNEF-2A
18	CE02-18BS-S-D	31.0	30.5	10.5	16.3	26.7	1-20UNEF-2B	1-20UNEF-2A
20	CE02-20BS-S-D	35.0	35.0	10.9	17.8	31.6	1 1/8-18UNEF-2B	1 3/16-18UNEF-2A
22	CE02-22BS-S-D	35.0	36.5	10.9	17.8	32.4	1 1/4-18UNEF-2B	1 3/16-18UNEF-2A
24	CE02-24BS-S-D	40.5	40.0	12.2	21.0	36.6	1 3/8-18UNEF-2B	1 7/16-18UNEF-2A
28	CE02-28BS-S-D	45.0	47.2	11.9	21.0	40.0	1 5/8-18UNEF-2B	1 7/16-18UNEF-2A
32	CE02-32BS-S-D	50.0	51.4	10.0	25.8	47.0	1 7/8-16UN-2B	1 3/4-18UNS-2A
36	CE02-36BS-S-D	55.0	58.4	10.0	33.8	53.1	2 1/8-16UN-2B	2-18UNS-2A

◎このカタログの仕様等は予告なく変更することがありますので、ご了承願います。

また、掲載している製品の特性、及び仕様は参考値です。製品を使用する際は、最新の納入仕様書で内容のご確認をお願い致します。