

アースチューブ



熱収縮チューブ

アース用エコ系の難燃軟質熱収縮チューブ

- ヨーロッパでは標準のアース配色(黄/緑ストライプ)の熱収縮チューブです。
- UL224に対応する製品です。
- RoHS規制に触れる臭素系難燃剤・塩素系難燃剤・PBBS・PBBOS・PBBESは含まれておりません。
- 電子機器、通信、自動車などさまざまな分野で広く使われています。

ENVIRONMENT FRIENDLY,FLEXIBLE FLAME RETARDANT HEAT SHRINKABLE TUBING FOR EARTH WIRES

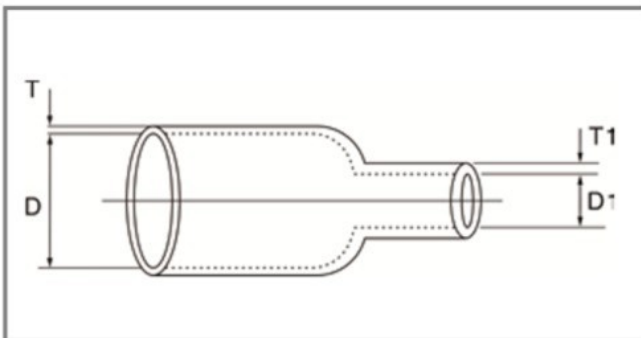
スペック

材質	ポリオレフィン
収縮開始温度	70℃
最低完全収縮温度	105℃
使用温度範囲	-55~135℃
規格	UL (File No. E314714) VW-1 600V
標準色	黄/緑

技術データ

特性	試験方法	特性値
引張強度	ASTM D2671	最小14 MPa
伸び率	ASTM D2671	最小400%
軸方向の収縮	UL224	0±5%
熱による劣化後の引張強度・伸び率	158℃,168hrs.	>12MPa >350%
燃焼性	VW-1	Pass
抵抗値	ASTM D2671	>10 ¹⁴ Ω.cm
銅腐食性	UL224	腐食なし

外形図



特徴

- ✓ 2色のアース配色を塗装するのではなく共押出製造しているのので、擦れに強いです。
- ✓ 電線をアース線に加工できるので、線材の在庫管理を簡略化し、コストダウンにつながります。

サイズ

型番	収縮前		収縮後		包装単位 (m/巻)
	D	内径(最小mm)	D1	内径	
SZF2YG-2.0		2	1.0	0.44	200
SZF2YG-3.0		3	1.5	0.44	200
SZF2YG-4.0		4	2.0	0.44	200
SZF2YG-5.0		5	2.5	0.56	100
SZF2YG-6.0		6	3.0	0.56	100
SZF2YG-7.0		7	3.5	0.56	100
SZF2YG-8.0		8	4.0	0.56	100
SZF2YG-10.0		10	5.0	0.56	100
SZF2YG-12.0		12	6.0	0.56	50
SZF2YG-16.0		16	8.0	1.69	50
SZF2YG-20.0		20	10.0	0.8	50
SZF2YG-25.0		25	12.5	0.9	50
SZF2YG-30.0		30	15.0	0.9	50
SZF2YG-50.0		50	25.0	1.0	50

単位: mm