

ビニールチューブ



鮮明な印字が印刷可能なチューブ

- 印字対応に適した汎用ビニールチューブです。

SUITABLE FOR MARKING CLEARLY

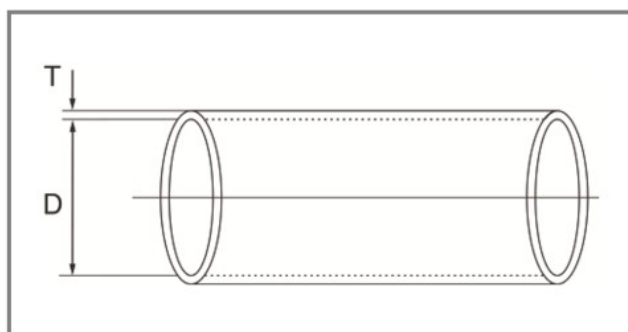
スペック

材質	軟質PVC
使用温度範囲	-20~60℃
規格	RoHS
標準色	白 黒 透明 ※その他、お客様のご要望に合わせて製作致します

使用例/カスタム例



外形図



- ✓色は赤、黄、緑、灰・・・
サイズや色調製作いたしますので、お問合せ下さい。

- ✓カスタム例
他サイズ (20~50φ) も製作可能です。

サイズ

型番	内径D	肉厚T	包装単位 (m/巻)
TB-2.0	2.0±0.15	0.40	200
TB-2.5	2.5±0.15	0.40	200
TB-2.8	2.8±0.15	0.45	200
TB-3.0	3.0±0.15	0.45	200
TB-3.2	3.2±0.15	0.45	200
TB-3.4	3.4±0.15	0.45	200
TB-3.5	3.5±0.15	0.45	200
TB-3.6	3.6±0.15	0.45	200
TB-3.8	3.8±0.15	0.45	200
TB-4.0	4.0±0.15	0.45	200
TB-4.2	4.2±0.15	0.45	200
TB-4.5	4.5±0.15	0.45	200
TB-5.0	5.0±0.2	0.50	200
TB-5.1	5.1±0.2	0.50	200
TB-5.5	5.5±0.2	0.50	200
TB-6.0	6.0±0.2	0.50	200

型番	内径D	肉厚T	包装単位 (m/巻)
TB-6.2	6.2±0.2	0.50	200
TB-6.5	6.5±0.1	0.50	200
TB-7.0	7.0±0.2	0.50	200
TB-7.5	7.5±0.2	0.50	200
TB-8.0	8.0±0.2	0.50	100
TB-9.0	9.0±0.1	0.50	100
TB-9.5	9.5±0.2	0.50	100
TB-10	10±0.2	0.50	100
TB-11	11±0.2	0.50	100
TB-12	12±0.2	0.50	100
TB-13	13±0.2	0.50	100
TB-14	14±0.2	0.55	100
TB-15	15±0.2	0.55	100
TB-16	16±0.2	0.60	100
TB-18	18±0.2	0.60	50
TB-20	20±0.2	0.75	50

単位：mm