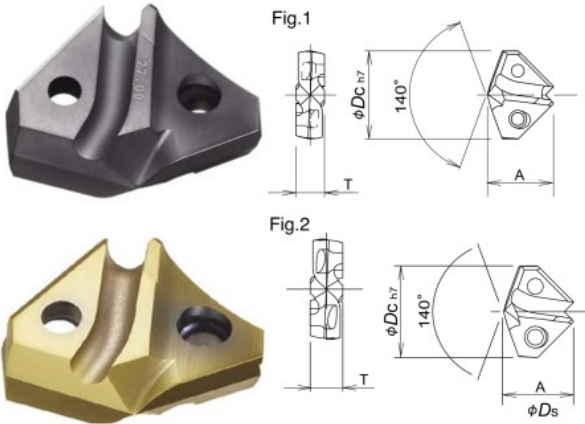


穴あけ用 TA-EZドリル

TEZD形



●MS形(3D)/ML形(5D)



●TEZDF-MS形(3D)/ML形(5D)



●XL形(8D)



●TEZDF-XL形(8D)



●TEZD-MT形



■本体

■対応インサート

適用直径	本体形番	在庫	L/D	寸法(mm)							標準価格(円)	ドリル直径(mm)	一般用 (Fig.1) PVDコーティング JC8050		耐熱合金用 (Fig.2) PVDコーティング JC7515		寸法(mm)	標準価格(円)	部品		
				φ ₁	φ ₂	φ ₃	L	φDs	φDf	MT			在庫	インサート形番	在庫	インサート形番			A	T	クランプねじ
13.5 を越え	TEZD1400S16-MS	●	3	51	65	48	113	16	—	—	33,550	13.5	TEZ1350	●	TEZ1350S	●	11.4	4.5	8,800	DSW-2045H	A-07
	TEZD1400S16F-MS	●	3	51	65	48	113	16	20	—	40,300	13.6	TEZ1360	●	TEZ1360S	●			8,800		
	TEZD1400S16-ML	●	5	80	97	48	145	16	—	—	40,260	13.7	TEZ1370	●	TEZ1370S	●			8,800		
	TEZD1400S16F-ML	●	5	80	97	48	145	16	20	—	48,300	13.8	TEZ1380	●	TEZ1380S	●			8,800		
14.5 以下	TEZD1400S16-XL	●	8	119	133	48	181	16	—	—	60,390	13.9	TEZ1390	●	TEZ1390S	●	8,800	DSW-2045H	A-07		
	TEZD1400S16F-XL	●	8	119	133	48	181	16	20	—	72,500	14.0	TEZ1400	●	TEZ1400S	●	8,800				
	TEZD1400MT1	●	4	71	—	—	205	—	—	MT1	52,360	14.1	TEZ1410	●	TEZ1410S	●	8,800				
	TEZD1400MT1	●	4	71	—	—	205	—	—	MT1	52,360	14.2	TEZ1420	●	TEZ1420S	●	8,800				
14.5 を越え	TEZD1500S20-MS	●	3	54	69	50	119	20	—	—	35,750	14.3	TEZ1430	●	TEZ1430S	●	11.5	4.8	9,020	DSW-2045H	A-07
	TEZD1500S20F-MS	●	3	54	69	50	119	20	24.9	—	42,900	14.4	TEZ1440	●	TEZ1440S	●			9,020		
	TEZD1500S20-ML	●	5	85	103	50	153	20	—	—	42,900	14.5	TEZ1450	●	TEZ1450S	●			9,020		
	TEZD1500S20F-ML	●	5	85	103	50	153	20	24.9	—	51,500	14.6	TEZ1460	●	TEZ1460S	●			9,020		
15.5 以下	TEZD1500S20-XL	●	8	128	143	50	193	20	—	—	64,350	14.7	TEZ1470	●	TEZ1470S	●	9,020	DSW-2045H	A-07		
	TEZD1500S20F-XL	●	8	128	143	50	193	20	24.9	—	77,300	14.8	TEZ1480	●	TEZ1480S	●	9,020				
	TEZD1500MT2	●	4	76	—	—	228	—	—	MT2	55,770	14.9	TEZ1490	●	TEZ1490S	●	9,020				
	TEZD1500MT2	●	4	76	—	—	228	—	—	MT2	55,770	15.0	TEZ1500	●	TEZ1500S	●	9,020				
15.5 を越え	TEZD1600S20-MS	●	3	58	74	50	124	20	—	—	35,750	15.1	TEZ1510	●	TEZ1510S	●	12.4	5.0	9,020	TSW-2556H	A-08
	TEZD1600S20F-MS	●	3	58	74	50	124	20	24.9	—	42,900	15.2	TEZ1520	●	TEZ1520S	●			9,020		
	TEZD1600S20-ML	●	5	91	110	50	160	20	—	—	42,900	15.3	TEZ1530	●	TEZ1530S	●			9,020		
	TEZD1600S20F-ML	●	5	91	110	50	160	20	24.9	—	51,500	15.4	TEZ1540	●	TEZ1540S	●			9,020		
16.5 以下	TEZD1600S20-XL	●	8	136	152	50	202	20	—	—	64,350	15.5	TEZ1550	●	TEZ1550S	●	9,020	TSW-2556H	A-08		
	TEZD1600S20F-XL	●	8	136	152	50	202	20	24.9	—	77,300	15.6	TEZ1560	●	TEZ1560S	●	9,020				
	TEZD1600S20-ML	●	5	96	117	50	167	20	—	—	42,900	15.7	TEZ1570	●	TEZ1570S	●	9,020				
	TEZD1600S20F-ML	●	5	96	117	50	167	20	24.9	—	51,500	15.8	TEZ1580	●	TEZ1580S	●	9,020				
16.5 を越え	TEZD1700S20-MS	●	3	61	78	50	128	20	—	—	35,750	15.9	TEZ1590	●	TEZ1590S	●	13.2	5.5	9,900	TSW-2556H	A-08
	TEZD1700S20F-MS	●	3	61	78	50	128	20	24.9	—	42,900	16.0	TEZ1600	●	TEZ1600S	●			9,020		
	TEZD1700S20-ML	●	5	96	117	50	167	20	—	—	42,900	16.1	TEZ1610	●	TEZ1610S	●			9,020		
	TEZD1700S20F-ML	●	5	96	117	50	167	20	24.9	—	51,500	16.2	TEZ1620	●	TEZ1620S	●			9,020		
17.5 以下	TEZD1700S20-XL	●	8	145	162	50	212	20	—	—	64,350	16.3	TEZ1630	●	TEZ1630S	●	9,020	TSW-2556H	A-08		
	TEZD1700S20F-XL	●	8	145	162	50	212	20	24.9	—	77,300	16.4	TEZ1640	●	TEZ1640S	●	9,020				
	TEZD1700MT2	●	4	86	—	—	240	—	—	MT2	55,770	16.5	TEZ1650	●	TEZ1650S	●	9,020				
	TEZD1700MT2	●	4	86	—	—	240	—	—	MT2	55,770	16.6	TEZ1660	●	TEZ1660S	●	9,900				
17.5 を越え	TEZD1800S20-MS	●	3	65	83	50	133	20	—	—	35,750	16.7	TEZ1670	●	TEZ1670S	●	13.5	5.8	9,900	TSW-2556H	A-08
	TEZD1800S20F-MS	●	3	65	83	50	133	20	24.9	—	42,900	16.8	TEZ1680	●	TEZ1680S	●			9,900		
	TEZD1800S20-ML	●	5	102	123	50	173	20	—	—	42,900	16.9	TEZ1690	●	TEZ1690S	●			9,900		
	TEZD1800S20F-ML	●	5	102	123	50	173	20	24.9	—	51,500	17.0	TEZ1700	●	TEZ1700S	●			9,900		
18.5 以下	TEZD1800S20-XL	●	8	153	171	50	221	20	—	—	64,350	17.1	TEZ1710	●	TEZ1710S	●	9,900	TSW-2556H	A-08		
	TEZD1800S20F-XL	●	8	153	171	50	221	20	24.9	—	77,300	17.2	TEZ1720	●	TEZ1720S	●	9,900				
	TEZD1800MT2	●	4	91	—	—	240	—	—	MT2	55,770	17.3	TEZ1730	●	TEZ1730S	●	9,900				
	TEZD1800MT2	●	4	91	—	—	240	—	—	MT2	55,770	17.4	TEZ1740	●	TEZ1740S	●	9,900				
18.5 以下	TEZD1800S20-MS	●	3	65	83	50	133	20	—	—	35,750	17.5	TEZ1750	●	TEZ1750S	●	9,900	TSW-2556H	A-08		
	TEZD1800S20F-MS	●	3	65	83	50	133	20	24.9	—	42,900	17.6	TEZ1760	●	TEZ1760S	●	9,900				
	TEZD1800S20-ML	●	5	102	123	50	173	20	—	—	42,900	17.7	TEZ1770	●	TEZ1770S	●	9,900				
	TEZD1800S20F-ML	●	5	102	123	50	173	20	24.9	—	51,500	17.8	TEZ1780	●	TEZ1780S	●	9,900				
18.5 以下	TEZD1800S20-XL	●	8	153	171	50	221	20	—	—	64,350	17.9	TEZ1790	●	TEZ1790S	●	9,900	TSW-2556H	A-08		
	TEZD1800S20F-XL	●	8	153	171	50	221	20	24.9	—	77,300	18.0	TEZ1800	●	TEZ1800S	●	9,900				
	TEZD1800MT2	●	4	91	—	—	240	—	—	MT2	55,770	18.1	TEZ1810	●	TEZ1810S	●	9,900				
	TEZD1800MT2	●	4	91	—	—	240	—	—	MT2	55,770	18.2	TEZ1820	●	TEZ1820S	●	9,900				
18.5 以下	TEZD1800S20-MS	●	3	65	83	50	133	20	—	—	35,750	18.3	TEZ1830	●	TEZ1830S	●	9,900	TSW-2556H	A-08		
	TEZD1800S20F-MS	●	3	65	83	50	133	20	24.9	—	42,900	18.4	TEZ1840	●	TEZ1840S	●	9,900				
	TEZD1800S20-ML	●	5	102	123	50	173	20	—	—	42,900	18.5	TEZ1850	●	TEZ1850S	●	9,900				
	TEZD1800S20F-ML	●	5	102	123	50	173	20	24.9	—	51,500	18.5	TEZ1850	●	TEZ1850S	●	9,900				

インサートは1ケース1個入りです。

注)1. ホルダにインサートは組み込んでありません。

2. 2019年2月製作分より、レンチおよびクランプねじ焼き付き防止剤(MOLY)は本体に付属致しません(別売)。別途お求めください。

3. 標準価格は2022年12月時点です。

標準切削条件は右記ページをご参照ください。 B092~B095

●:メーカー在庫 ■:特定代理店在庫 ☆:海外在庫 ○:近日在庫 ◯:在庫がなくなり次第廃番 □:在庫がなくなり次第廃番(特定代理店在庫) ※:受注生産品