

## 製品概要

### ● ハード1面達



Fig.1 ( $\phi D_c < \phi D_s$ の場合)

先端部詳細

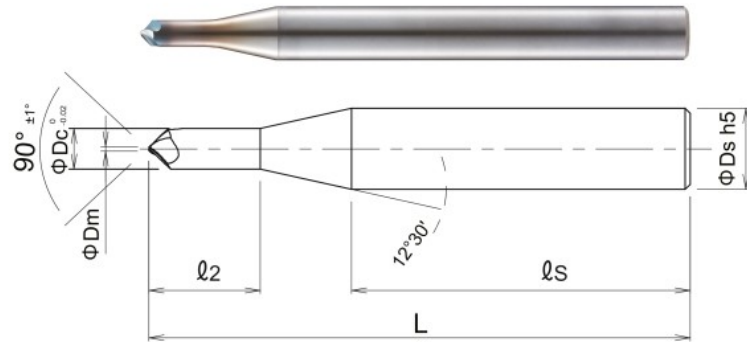
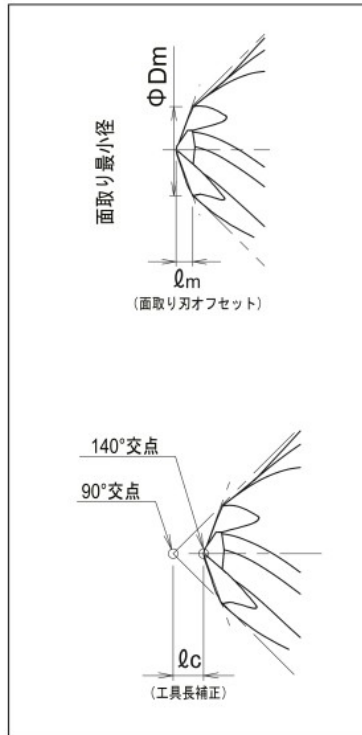
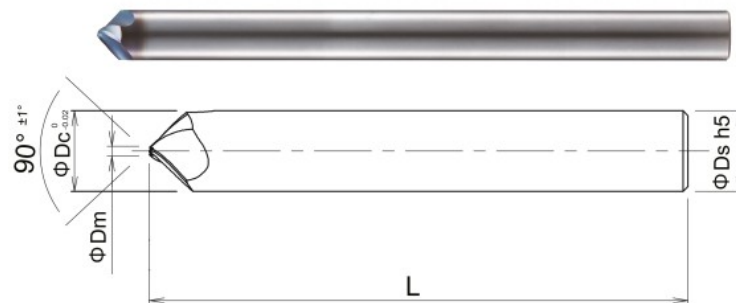


Fig.2 ( $\phi D_c = \phi D_s$ の場合)



| 形番          | 在庫 | 材種    | 寸法 (mm)    |            |     |       |       |       |       |            | Fig. | 標準価格 (円) |
|-------------|----|-------|------------|------------|-----|-------|-------|-------|-------|------------|------|----------|
|             |    |       | $\phi D_c$ | $\phi D_m$ | L   | $l_2$ | $l_s$ | $l_m$ | $l_c$ | $\phi D_s$ |      |          |
| SFSV3010S04 | ●  | DH110 | 1          | 0.2        | 50  | 3.0   | 40.2  | 0.036 | 0.064 | 4          | 1    | 8,400    |
| SFSV3020S06 | ●  |       | 2          | 0.4        | 50  | 4.5   | 35.5  | 0.073 | 0.127 | 6          | 1    | 9,000    |
| SFSV3030S06 | ●  |       | 3          | 0.6        | 60  | 8.0   | 45.2  | 0.109 | 0.191 | 6          | 1    | 10,200   |
| SFSV3040S06 | ●  |       | 4          | 0.8        | 70  | 10.5  | 55.0  | 0.146 | 0.254 | 6          | 1    | 12,000   |
| SFSV3050S06 | ●  |       | 5          | 1.0        | 80  | 12.5  | 65.2  | 0.182 | 0.318 | 6          | 1    | 13,200   |
| SFSV3060S06 | ●  |       | 6          | 1.2        | 90  | -     | -     | 0.218 | 0.382 | 6          | 2    | 14,400   |
| SFSV3080S08 | ●  |       | 8          | 1.5        | 100 | -     | -     | 0.273 | 0.477 | 8          | 2    | 15,600   |
| SFSV3100S10 | ●  |       | 10         | 1.8        | 100 | -     | -     | 0.328 | 0.572 | 10         | 2    | 19,200   |
| SFSV3120S12 | ●  |       | 12         | 2.1        | 110 | -     | -     | 0.382 | 0.668 | 12         | 2    | 23,000   |

● : メーカー在庫品

標準価格は2023年7月時点の価格となります。  
標準切削条件は5~6ページをご参照ください。