

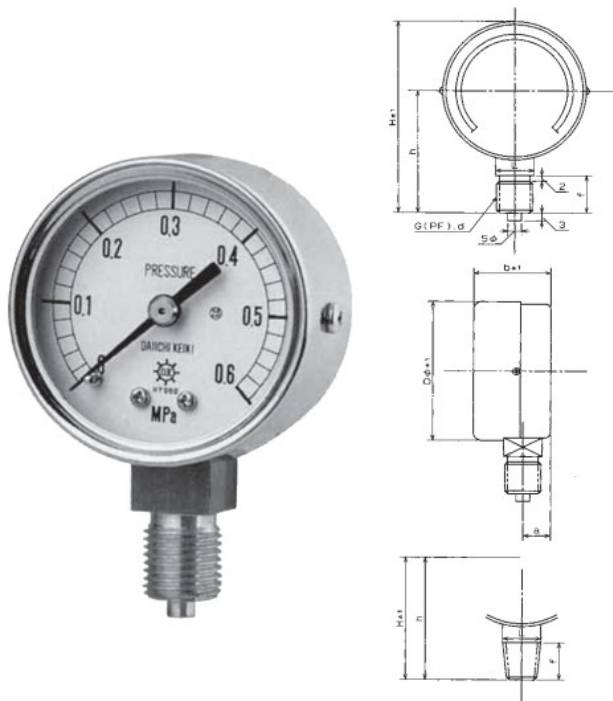


■ご注文に際して——  
 ご要望の製品を確実にお届けするため、ご用命の際に次の項目についてお知らせ下さい。  
 ①型番(用途、ケースタイプ) ②大きさ、ケース外観形状、接続ねじ(ねじの種類、および寸法) 接続部材質  
 ③圧力スパン ④付加仕様  
 ■製品の呼び方例——  
 ①型番: KOT  
 ②大きさ: 50φ ケース外観形状: AT 接続ねじ: G1/4B(PF) 接続部材質: 黄銅  
 ③圧力スパン: 0~1MPa **| KOT - 211A - 1MPa - 禁油 |**  
 ④付加仕様: 禁油 **| (A) (B) (C) (D) |**

## 標準製作仕様

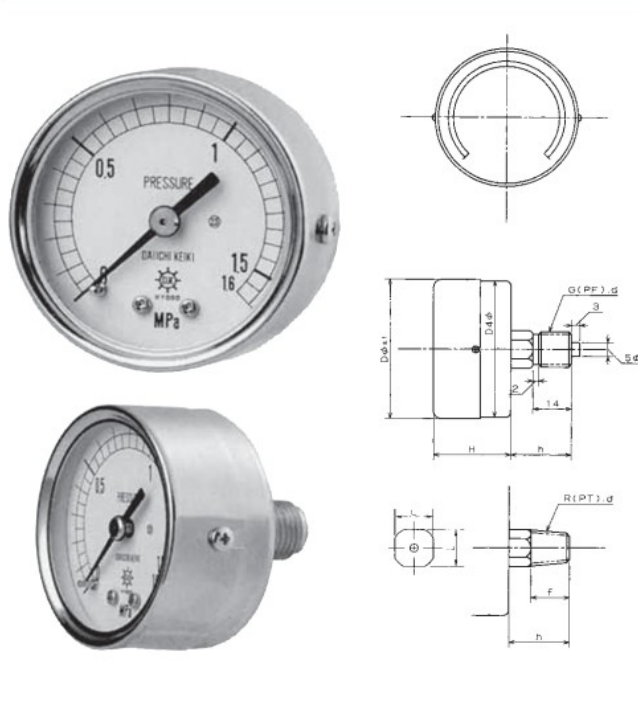
大きさ	ケース外観	一般用途			耐食用途			圧力スパン (MPa)	接続部材質		ケース材質		精度	付加仕様
		R1/8(PT)	G1/4B(PF)	R1/4(PT)	R1/8(PT)	G1/4B(PF)	R1/4(PT)		一般用途	耐食用途	一般用途	耐食用途		
40	A	KOT-601A	—	—	—	—	—	圧力 0-0.1~0-1	株 C3604	株 SUS316	鉄Crメッキ		±2.5%F.S	<b>処 理</b> 禁油 ●接液部に油脂類 がないように処理
	D	KOT-601D	—	—	—	—	—	真空 -0.1~0	株 C3604	株 SUS316	鉄Crメッキ			
50	A	KOT-611A	KOT-211A	KOT-711A	KOT-616A	KOT-216A	KOT-716A	圧力 0-0.1~0-6	ブルド管 C2700T	ブルド管 SUS316	鉄Crメッキ		±1.6%F.S	禁油禁水 ●接液部に油脂類 及び水分がない ように処理
	D	KOT-611D	KOT-211D	KOT-711D	KOT-616D	KOT-216D	KOT-716D	真空 -0.1~0	ブルド管 C2700T	ブルド管 SUS316	鉄Crメッキ			

### KOT-A



大きさ	接続部形状	ケース寸法			接続部寸法			
		Dφ	a	b	f	L	H	h
40	T 1/8	43	8	24.5	10	12	61.5	40
	T 1/4	43	8	24.5	10	12	61.5	40
50	T 1/8	52	10	28	10	14	70	44
	T 1/4	52	10	28	14	14	74	48

### KOT-D



大きさ	接続部形状	ケース寸法			接続部寸法		
		Dφ	D4φ	H	f	L	h
40	T 1/8	43	42	25	10	14	16
50	T 1/8	52	51	28	11	14	21
	T 1/4	52	51	28	14	14	22

※ご要望により前線タイプも製作しております。



日本工業規格表示許可工場

株式会社 **第一計器製作所**

本社工場 〒660-0823 尼崎市大物町1丁目7番2号  
 TEL.06(6481)5551(代) FAX.06(6401)4646

東京営業所 〒140-0013 東京都品川区南大井6-7-9 大森FNビル1階  
 TEL.03(3768)6761(代) FAX.03(3768)6663  
<http://www.daiichikeiki.co.jp>

代理店