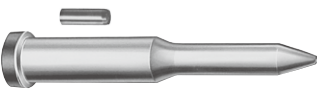
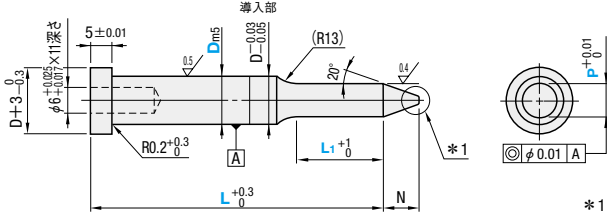


POSITIVE PICK-UP CENTER DOWEL PILOTS (STEEL SKH51 (M2) EQUIVALENT)

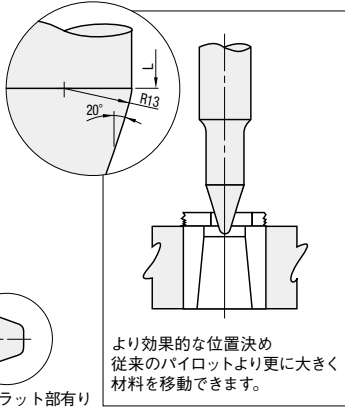
# ポジティブピックアップセンターノックパイロット

材質SKH51 (M2)相当

Type	シャック径 D <sub>h</sub> 公差	材質 硬度	型式
 RoHS10	D <sub>m5</sub>	SKH51 (M2) 相当 60~63HRC	SPA



\*1: 先端にフラット部有り



Ⓜ付属品 ネジ付きノックピンφ6m5×25 1本

型式 Type	D	L <sub>1</sub> 先端長さ		指定1mm単位	指定0.01mm単位	N
				L	min. P max.	
SPA	10	21	27	65 ~ 112	4.85 10.00	8
	13	21	27	65 ~ 127	6.30 13.00	10
	16	21	27	72 ~ 160	9.95 16.00	15
	20	21	27	72 ~ 170	13.60 20.00	20
	25	21	27	72 ~ 170	17.25 25.00	25
	32		27	32	73 ~ 170	20.85 32.00

Ⓜ注文時、先端長さを必ずご指定ください。

**Order 注文例**

型式	L <sub>1</sub>	L	P
SPA13	21	92	P12.90
SPA20	27	82	P18.50

**Delivery 出荷日**

3 日目出荷

ストーク A

**Alterations 追加工**

型式	L <sub>1</sub>	L	P(XP)	(XBR・XL...etc.)
SPA25	21	100	P22.57	XBR17.0
SPA10	21	100	P7.63	XT3.0

追加工	記号	詳細
先端	XP	先端径変更 (規格よりPの寸法を小さくします) XP ≥ XP <sub>min</sub> 指定0.01mm単位 Ⓜ指定寸法によってはN寸法は短くなります。
	XBR XBB X3B	先端長さ変更 2.0 ≤ XBR ≤ 37.0 37.1 ≤ XBB ≤ 50.0 50.1 ≤ X3B ≤ 70.0 指定0.1mm単位 Ⓜツバ+シャック部長さは32mm以上が必要です。 Ⓜ出荷日+3日
	XL	全長変更 XL < L 指定0.1mm単位 Ⓜ全長を短くしてもL寸法は変わりません。 Ⓜツバ+シャック部長さは32mmを確保するため、指定寸法によっては先端長さが短くなります。

追加工	記号	詳細
ツバ部	XT	ツバ厚変更 2.0 ≤ XT < 5.0 指定0.1mm単位 Ⓜツバ端面より研磨するので、全長が短くなります。 Ⓜ全長は(5-XT)分短くなります。 XL併用の場合、全長はXLと同じです。
	XH	ツバ径変更 (規格よりも小さくします) D(XD) ≤ XH < D+3 指定0.1mm単位 ⓂXH = 0(XD)のとき公差D(XD) -0.03 指定方法 XH9.0
シャック部	XLD	導入部長さ変更 Ⓜパンチシャック長さをツバから測定して40の位置で固定、残り部分を導入部とします。
	XD	シャック径変更 (シャック径を細くします) Ⓜツバ径は変更されません。ⓂD13 ~ 32に適用 シャック径   13.0 16.0 20.0 25.0 32.0 XDmin   11.5 14.5 18.5 23.5 30.5 XDmin ≤ XD < D 指定0.1mm単位 Ⓜ出荷日お問い合わせ

ツバ径変更  
シャック径変更