

# 刃合せ用ハイテン・厚板打ち抜き用ショルダー式Mタイプリテーナー

30mm厚タイプ

RoHS10

－丸パンチ用－

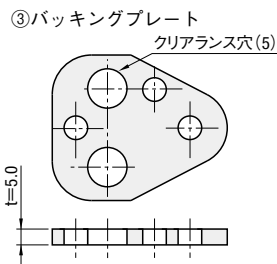
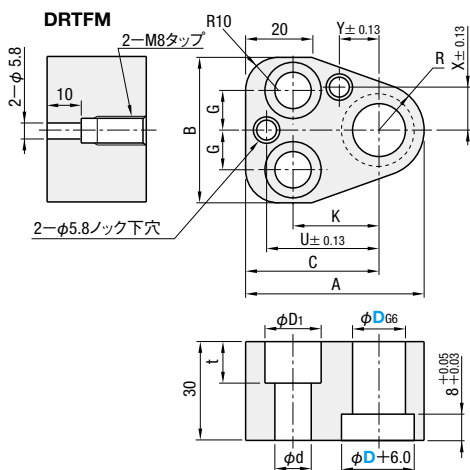


－変形パンチ用－  
廻り止め位置センター



- ①本体 **M** 材質 S45C
- ②付属品  
ネジ付ノックピン  $\phi 6_{ms} \times 30$  2本  
セットスクリュー M8×8 2本  
六角穴付ボルト (規格表参照) 2本
- ③バックングプレート  
**M** 材質 SCM440相当  
**H** 硬度 56～60HRC
- ④付属品 (バックングプレート付の場合)  
ネジ付ノックピン  $\phi 6_{ms} \times 35$  2本  
セットスクリュー M8×8 2本  
六角穴付ボルト (規格表参照) 2本

型式		構成部品			
丸パンチ用	変形パンチ用	①	②	③	④
<b>DRTFM</b>	<b>DRTFSM</b>	○	○		
<b>DRTFMK</b>	<b>DRTFSMK</b>			○	○
<b>DRTFMO</b>	<b>DRTFSMO</b>	○			



①単品 バックングプレート **DRBP**  
P.341

型式 Type	D	A	B	C	G	K	M	R	U	X	Y	D <sub>1</sub>	d	t	付属ボルト	
															②	④
<b>DRTFM</b> (丸パンチ用) <b>DRTFSM</b> (変形パンチ用廻り止め位置センター)	10	44.5	37	35	10	21	8.0	9.5	29	10	9	14	9	10	M8×40	M8×45
	13	50.0	43	38	13	23	9.5	12.0	32	13	11					
	16	54.0	44	40	12	26	11.0	14.0	34	13	12					
	20	59.0	48	42	14	27	13.0	17.0	36	16	14	17	11	12	M10×40	M10×45
	25	65.5	50	46	15	30	15.5	19.5	39	18	17					
	32	71.0	54	48	15	33	19.0	23.0	42	21	20					
	38	78.0	58	52	15	35	22.0	26.0	46	23	23					
45	85.5	64	56	17	38	25.5	29.5	50	26	27	19	13	14	M12×40	M12×45	

①バックングプレート付はボルト及びノックピンの長さが変わります。



Order  
注文例

型式

**DRTFSM25** (①+②)



Delivery  
出荷日



在庫品

マビウムのハイテン・厚板  
打ち抜き用リテーナー