


# バックングプレート/シムプレート/パンチプラー

ボールロック  
リテーナー

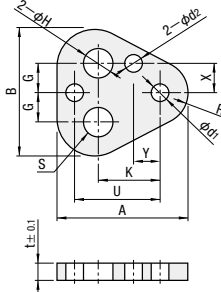
■バックングプレート RoHS 10

■シムプレート



**URBP** (バックングプレート)

**URSP** (シムプレート)



適用リテーナー：BRT・BRTL・CRT

バックングプレート(URBP)		シムプレート(URSP)	
厚み記号	t	厚み記号	t
48	4.8	18	1.8
60	6.0		
80	8.0		
100	10.0		

M 材質 SCM440相当  
H 硬度 56～60HRC  
 (シムプレートは焼入れなし)

型式 Type	D	A	U	K	B	G	Y	X	S	H	R	d <sub>1</sub>	d <sub>2</sub>
		<b>URBP</b> (バックングプレート)	10	44.5	26.925	19.0	43.7	11.1	7.5	9.0	12.0	10	9.5
	13	50.8	29.970	19.0	50.0	14.3	6.5	12.0	15.2	10	12.7	6.2	7.0
	16	54.0	31.750	19.0	53.2	15.9	6.0	13.5	16.8	10	14.3	6.2	7.0
	20	60.3	33.530	19.0	59.5	17.5	5.0	16.5	20.0	12	17.5	6.2	7.0
<b>URSP</b> (シムプレート)	25	69.9	40.640	23.8	69.1	19.8	7.0	22.0	24.7	14	22.2	6.2	7.0
	32	69.9	40.640	23.8	69.1	19.8	7.0	22.0	24.7	14	22.2	6.2	7.0
	38	77.4	43.993	27.0	76.6	24.0	10.0	26.0	28.5	14	26.0	6.2	7.0
	40	77.4	43.993	27.0	76.6	24.0	10.0	26.0	28.5	14	26.0	6.2	7.0

**Order 注文例**

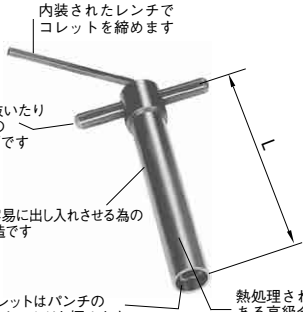
型式	—	厚み記号
URBP13	—	48
URSP13	—	18

**Delivery 出荷日** 在庫品

■パンチプラー RoHS 10

**8184\_** (パンチプラー)

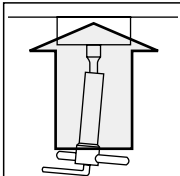
**818526** (セット)



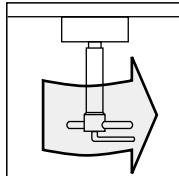
■特長

3ステップで簡単にボールロックパンチを取り外すことができます。ボールロックパンチの取外し、交換が僅か数分で可能です。デイトンパンチプラーを使用すれば、ボールロックパンチをリテーナーからすばやく簡単に取り外せます。パンチが滑ったり外すことが困難な場合の代用としてバイスの口金や他の工具を使う必要がありません。

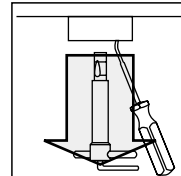
■使用方法



1. パンチプラーをシャンクに挿入します。



2. 固く締まる迄レンチを廻し込みます。



3. パンチ抜き工具を挿入して引き抜きます。

型式	シャンク径	最大ポイント長さ	全長 L
①818402	06	28	95
②818429	10	33	95
③818437	13	40	100
④818445	16	40	100
⑤818453	20	40	100
⑥818461	25	46	110
⑦818488	32	46	110
<b>818526</b>	セット (①②③④⑤⑥⑦)		

**Order 注文例** 型式  
**818526**

**Delivery 出荷日** MISUMI-VONA にてお見積りください。  
(<http://ec.misumi.jp>)