

# 落下防止ウレタンセットユニット

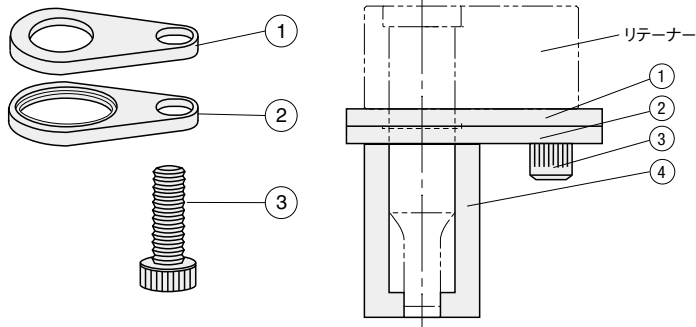
ウレタンツバ部ストレートタイプ

RoHS10

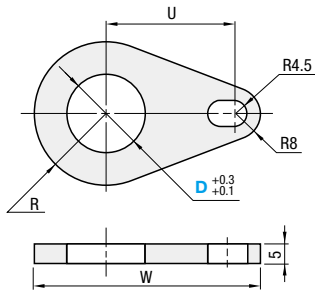
適用	型式	構成部品			
		①	②	③	④
バックングプレート(単品)	UBP	○			
リテイニングプレート(単品)	URP		○		
六角穴付ボルト(1本)	CB8-20			○	
ウレタンストリッパー (単品)	UHM				○
コンプリーセット(セット品)	748_ _ _	○	○	○	
オールインワンセット(セット品)	UAP	○	○	○	○

■構成部品

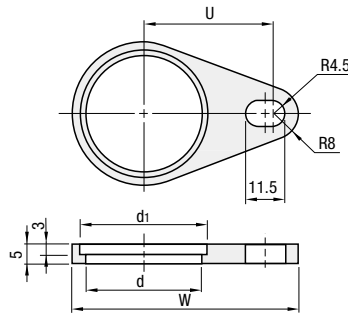
- ①バックングプレート
- ②リテイニングプレート
- ③CB8-20 M8×20 1本
- ④ウレタンストリッパー



UBP ①バックングプレート

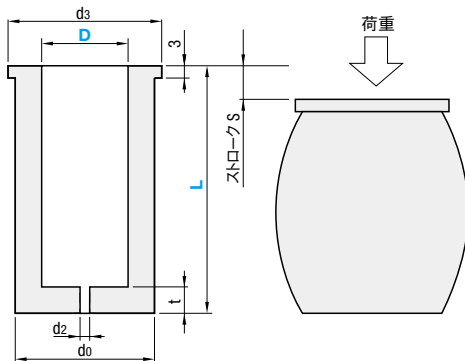


URP ②リテイニングプレート



UHM ④ウレタンストリッパー

硬度A90  
推奨最大タワミ：全長の15%



■適用リテーナー

・ART	・ARTS	・ARTST	…	P.326
・SRT	・SRTS	・SRTSH	…	P.327
・JRT	・JRST	・JRTST	…	P.328
・DRT	・DRST		…	P.329
・DRTM	・DRTSM		…	P.330
・JRTF	・JRTFS		…	P.335
・ARTF	・ARTFS		…	P.336
・DRTT	・DRTTS		…	P.337
・DRTF	・DRTFS		…	P.338
・BRTL			…	P.568
・BRTBL			…	P.569
・BRT			…	P.570
・BRTB			…	P.571
・CRT			…	P.573