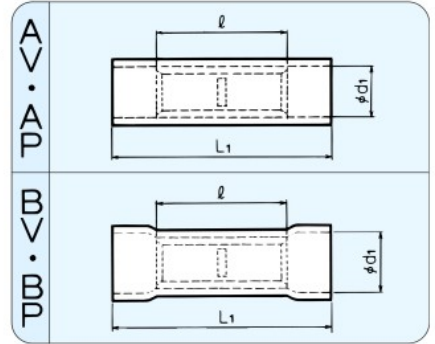




B形



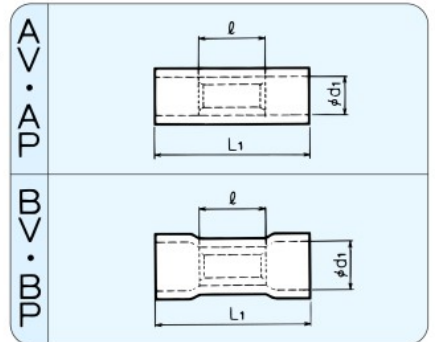
RoHS 指令対応品

	呼び		各 部 の 寸 法	標準色		適合電線範囲		適合工具	一箱入数			
	規格	ビニル		ナイロン	φd ₁		撚線mm ²			AWG		
					BV	BP						
ストレート形	UL	AVB-0.5	APB-0.5	2.2	12.0	22.0	黄※	0.3~0.5	22-20	*DS05N, DH-1B, *DS-A5, PALM-032A	500(100×5)	
	UL	AVB-1.25	APB-1.25	3.3	15.0	25.0	赤※	0.5~1.65	20-16	*DS-Hi3, *DS-Hi34, DH-1B, *DS-A5, PALM-032A	400 (100×4)	
	UL	AVB-2	APB-2	3.9			青※	1.04~2.63	16-14	*DS-Hi4, *DS-Hi34, DH-1B, *DS-A5, PALM-032A		
	UL	AVB-5.5	APB-5.5	5.4			黄※	2.63~6.64	12-10	*DS-Hi5, DH-1B, *DS-A5	200(100×2)	
拡管形	UL	BVB-0.5	-	3.2	-	12.0	22.0	黄※	0.3~0.5	22-20	*DS05N, DH-1B, *DS-A5, PALM-032A	500(100×5)
	UL	BVB-1.25	BPB-1.25	4.1	4.0	15.0	25.0	赤※	0.5~1.65	20-16	*DS-Hi3, *DS-Hi34, DH-1B, *DS-A5, PALM-032A	400 (100×4)
	UL	BVB-2	BPB-2	4.7	4.5			青※	1.04~2.63	16-14	*DS-Hi4, *DS-Hi34, DH-1B, *DS-A5, PALM-032A	
	UL	BVB-5.5	-	6.4	-			27.0	黄※	2.63~6.64	12-10	*DS-Hi5, DH-1B, *DS-A5

※…表の絶縁被覆のカラーは、あくまで標準色です。ご用意できるカラーはP.20をご参照下さい。



P形



RoHS 指令対応品

	呼び		各 部 の 寸 法	標準色		電線抱合容量		適合工具	一箱入数			
	規格	ビニル		ナイロン	φd ₁		撚線mm ²			AWG		
					BV	BP						
ストレート形	UL	AVP-0.5	APP-0.5	2.2	7.5	17.5	黄※	0.3~0.5	22-20	DS05N, DH-1B, DS-A5, PALM-032A	1,000(100×10)	
	UL	AVP-1.25	APP-1.25	3.3	8.0	16.0	赤※	0.5~1.65	20-16	DS-Hi3, DS-Hi34, DH-1B, DS-A5, PALM-032A	500 (100×5)	
	UL	AVP-2	APP-2	3.9			青※	1.04~2.63	16-14	DS-Hi4, DS-Hi34, DH-1B, DS-A5, PALM-032A		
	UL	AVP-5.5	APP-5.5	5.4	8.5	20.0	黄※	2.63~6.64	12-10	DS-Hi5, DH-1B, DS-A5	300(100×3)	
拡管形	UL	BVP-0.5	-	3.2	-	7.5	17.5	黄※	0.3~0.5	22-20	DS05N, DH-1B, DS-A5, PALM-032A	1,000(100×10)
	UL	BVP-1.25	BPP-1.25	4.1	4.0	8.0	16.0	赤※	0.5~1.65	20-16	DS-Hi3, DS-Hi34, DH-1B, DS-A5, PALM-032A	500 (100×5)
	UL	BVP-2	BPP-2	4.7	4.5			青※	1.04~2.63	16-14	DS-Hi4, DS-Hi34, DH-1B, DS-A5, PALM-032A	
	UL	BVP-5.5	-	6.4	-	8.5	20.0	黄※	2.63~6.64	12-10	DS-Hi5, DH-1B, DS-A5	300(100×3)

1. 各呼びの印は、UL登録品、CSA登録品です。
 2. CSA登録品としてご使用の際は、注文時にご指示ください。カートンがCSA品用となります。
 3. *印はUL適合工具です。
- ※…表の絶縁被覆のカラーは、あくまで標準色です。ご用意できるカラーはP.20をご参照下さい。

絶縁被覆付圧着スリーブ
△BVB形△BPB形△AVP形△APP形△BVP形△BPP形