

■インサートホルダ (別売品)



型式	形状図	適合ヘッド	型式	形状図	適合ヘッド	型式	形状図	適合ヘッド
ENH1-1		EWN20-36CKB1	ENH4-1		EWN41-74CKB4 EWE41-74CKB4	ENH4-1E		EWN41-74CKB4 EWE41-74CKB4
ENH1-2			ENH4-2			ENH4-2E		
ENH1-3			ENH4-3			ENH4-3E		
ENH2-1		EWN25-47CKB2	ENH5-1		EWN53-95CKB5 EWE53-95CKB5	ENH5-1E		EWN53-95CKB5 EWE53-95CKB5
ENH2-2			ENH5-2			ENH5-2E		
ENH2-3			ENH5-3			ENH5-3E		
ENH3-1	適合チップ TP08	EWN32-60CKB3	ENH6-1	適合チップ TC11	EWN 68-150CKB6 EWN100-203CKB6(7) EWE 68-150CKB6 EWE100-203CKB6(7)	ENH6-1E	適合チップ TC11	EWN 68-150CKB6 EWN100-203CKB6(7) EWE 68-150CKB6 EWE100-203CKB6(7)
ENH3-2			ENH6-2			ENH6-2E		
ENH3-3			ENH6-3			ENH6-3E		

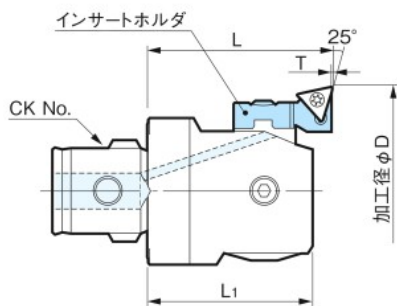
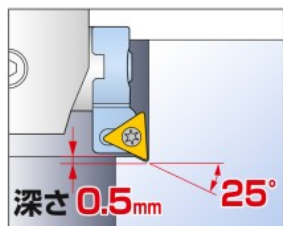
1. スローアウェイチップは付属しておりませんので、別途お求めください。



■ヌスミ加工用インサートホルダ (別売品)



● ボーリングと溝入れ加工 (ヌスミ加工) が行えるインサートホルダ



加工径 φD	型式	形状図	適合ヘッド	CK No.	L	L ₁	最大切込深さ T.max	適合チップ
32~ 42	ENH3-1J		EWN 32- 60CKB3	3	40	35	0.6	TP08
41~ 54	ENH4-1J		EWN 41- 74CKB4 EWE 41- 74CKB4	4	47	43		
53~ 70	ENH5-1J		EWN 53- 95CKB5 EWE 53- 95CKB5	5	57	53		
68~100	ENH6-1J		EWN 68-150CKB6 EWE 68-150CKB6	6	71	67.2		
100~153			EWN100-203CKB6 EWE100-203CKB6	7	87	83.2		
94~126			ENH6-2J	EWN 68-150CKB6 EWE 68-150CKB6	6	71		
126~179	ENH6-3J		EWN100-203CKB6 EWE100-203CKB6	7	87	83.2	TC11	
118~150			EWN 68-150CKB6 EWE 68-150CKB6	6	71	67.2		
150~203			EWN100-203CKB6 EWE100-203CKB6	7	87	83.2		

1. T.maxおよびL₁はチップ型番TP08サイズではノーズR0.2、チップ型番TC11サイズではノーズR0.4の時の値です。
2. スローアウェイチップは付属しておりません。



■菱形チップ用インサートホルダ

型式	形状図	適合ヘッド	適合チップ
ENH4-1F		EWN 41- 74CKB4 EWE 41- 74CKB4	CC06
ENH4-2F			
ENH4-3F			
ENH5-1F		EWN 53- 95CKB5 EWE 53- 95CKB5	
ENH5-2F			
ENH5-3F			
ENH6-1F	EWN 68-150CKB6 EWN100-203CKB6 (7) EWE 68-150CKB6 EWE100-203CKB6 (7)	CC07	
ENH6-2F			
ENH6-3F			

1. スローアウェイチップは付属しておりませんので、別途お求めください。



■四角チップ用インサートホルダ

型式	形状図	適合ヘッド	適合チップ
ENH4-1S		EWN 41- 74CKB4 EWE 41- 74CKB4	SC06
ENH4-2S			
ENH4-3S			
ENH5-1S		EWN 53- 95CKB5 EWE 53- 95CKB5	
ENH5-2S			
ENH5-3S			
ENH6-1S	EWN 68-150CKB6 EWN100-203CKB6 (7) EWE 68-150CKB6 EWE100-203CKB6 (7)	SC07	
ENH6-2S			
ENH6-3S			

1. スローアウェイチップは付属しておりませんので、別途お求めください。

