

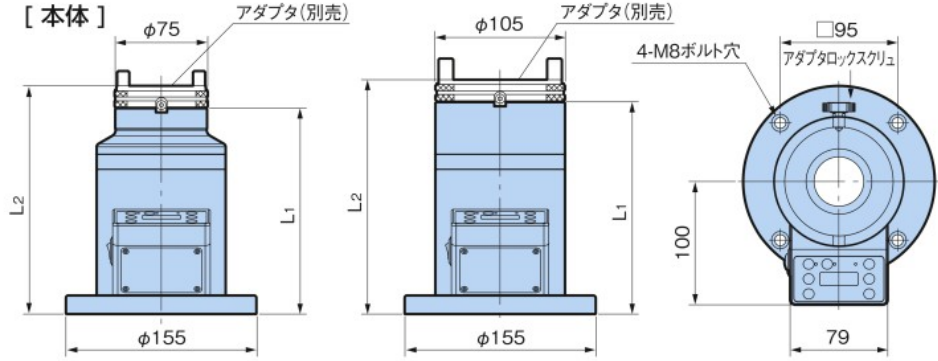
コレットチャック締め付け用トルク表示スタンド トルクフィット

コレットチャックの適正な締め付けに…。

- 適正トルク前後をブザーでお知らせ。
- BIG** 製コレットチャック全シリーズのトルク値をプリセット。



コレットチャック
専用



型 式 **TF-40**

型 式 **TF-50**

1. 作業台、定盤への取付キャップボルト(4個)は付属していません。



ご注意

- 電源を入れずに使用すると故障の原因になりますので、必ず電源を入れてご使用ください。
- 作業台、定盤等に確実にボルトで固定の上ご使用ください。
- コレットチャック専用ですので、ミーリングチャック等ではご使用できません。

適合対応ホルダはBIG製「メガマイクロチャック」「メガニューベビーチャック」「メガEチャック」「メガUPEチャック」「ニューベビーチャック」「メガシンクロタッピングホルダ」です。

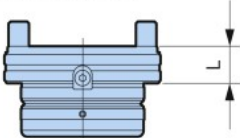
主な仕様

トルク設定範囲	4~80N・m	
最小読み取り	10N・m以下のとき0.01N・m 10N・m以上のとき0.1N・m	
表 示	設定値表示画面	チャック型式 チャックサイズ
	トルク値表示画面	トルク値 設定トルク バーグラフ
	LED	ピークホールド ブザー エラー
基本機能	ピークホールド	
	ブザー	
	エラー表示	
電 源	100~240V	
使用環境温度	0~40° 結露不可	
付 属 品	アダプタロックスクリュー ACアダプタ	
質 量 (kg)	8 (TF-40、TF-50共に)	

ツーリングメイト共通

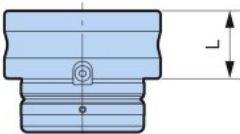
■アダプタ (別売)

BBT/BT用



型 式	適合本体型式	テーバNo.	L	L ₁	L ₂	質量 (kg)
TMA40-30 -40	TF-40	30	18	167	185	0.8
		40				0.6
TMA50-40 -50	TF-50	40	18	172	190	2.3
		50				1.3

HSK・BIG CAPTO用



型 式	適合本体型式	HSK No.	BIG CAPTO No.	L	L ₁	L ₂	質量 (kg)
TMA40-32R -40R -50R -63R	TF-40	32	—	33	167	200	1.4
		40	C4※				1.2
		50	C5※	0.9			
		63	C6※	40			207
TMA50-80R -100R	TF-50	80	C8※	43	172	215	2.5
		100	—	47		219	1.8

1. ※印のC4~C8は、BIG製のBIG CAPTOシャンクのみお使いいただけます。