

ネジ部揺れ止め アンカー固定用

RoHS指令対応商品 意匠登録済

D-J-EII

上物本体の揺れを防ぐ、ネジ部揺れ止めタイプのアンカー固定式アジャスターです

三価クロメート処理品



耐荷重 500kgf
 材質 ボルト・ナット SS400相当
 受皿 SS圧延鋼板 (2t)
 表面処理 三価クロメート

■特徴

受皿とボルトの間に、ある程度の余裕を持たした構造になっています。これは床面の少々の傾きでもスムーズにボルトが動くように考えられた結果です。そのことが一方においてコンベヤーなど上部が振動する場合に、それに伴いボルトのガタツキがあり、その上コンベヤーが停止した場合に揺れで機械が大きく動く可能性が従来から指摘されていました。そこで考案されたのがD-J型です。コンベヤーなど、上部が振動し、微動している場合に適しています。稼働中の機械が静止した場合でも、ボルトが動いたり、倒れたりすることがありません。

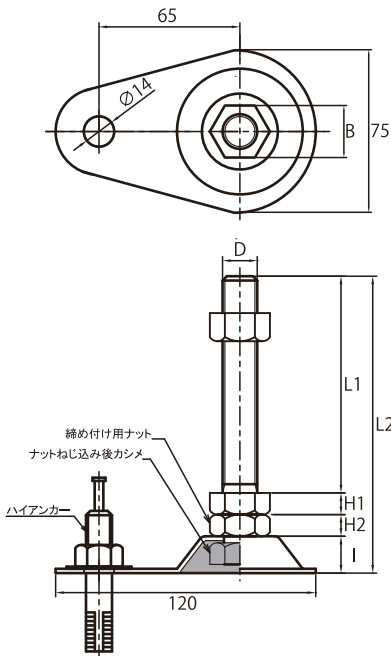
オールステンレス品



耐荷重 500kgf
 材質 ボルト・ナット SUS304相当
 受皿 SUS304鋼板 (2t)
 表面処理 パシペート

■構造

- ①受皿とボルト六角部分の先端部分の間にネジを切って、ナットが上下する構造になっています。
- ②受皿とボルトの結合は、D-Aタイプと同様にナットをねじ込み後、かしめています。ナットはボルト先端部分のネジを潰して、更にかしめます。



品番	寸法 (mm)								質量 (g)	
	三価クロメート処理品	オールステンレス品	D	L1	L2	H1	H2	I		B
D-J-EII 12×50	—	—	M12×1.75	50	82	8	7	17	19	220
D-J-EII 12×100	—	D-J-EII 12×100SUS	M12×1.75	100	132	8	7	17	19	250
D-J-EII 12×120	—	D-J-EII 12×120SUS	M12×1.75	120	152	8	7	17	19	260
D-J-EII 12×150	—	D-J-EII 12×150SUS	M12×1.75	150	182	8	7	17	19	280
D-J-EII 16×65	—	—	M16×2.0	65	102	10	10	17	24	330
D-J-EII 16×100	—	D-J-EII 16×100SUS	M16×2.0	100	137	10	10	17	24	370
D-J-EII 16×130	—	D-J-EII 16×130SUS	M16×2.0	130	167	10	10	17	24	410
D-J-EII 16×150	—	D-J-EII 16×150SUS	M16×2.0	150	187	10	10	17	24	430
D-J-EII 16×180	—	D-J-EII 16×180SUS	M16×2.0	180	217	10	10	17	24	470
D-J-EII 16×200	—	—	M16×2.0	200	237	10	10	17	24	500

特注サイズ承ります。