

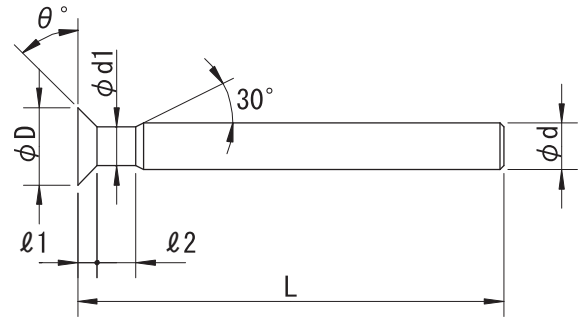
超硬

CSMS-S

切削条件表

P244

超硬スーパーミニアンギュラ スリムシャンク Carbide Solid Super Mini Angular Cutter Slim Shank



公差(Tolerance)	D : $\begin{smallmatrix} 0 \\ -0.05 \end{smallmatrix}$	θ : ±5'	d : h6
---------------	--	---------	--------

右刃ストレート 超微粒子
Straight Flute Ultra Micro Grain Carbide

刃径 (ΦD)	角度 (θ)	刃厚 (ℓ1)	首径 (d1)	首長 (ℓ2)	全長 (L)	シャンク径 (Φd)	刃数 (N)
Dia.	Cut Angle	Cut Width	Neck Dia.	Neck Length	Overall Length	Shank Dia.	Number of Flutes
5	45°	1.2	2.5	5	60	3	4
6		1.4	2.8	5	60	3	4
8		1.9	4	5	60	4	6
10		2.4	5	5	70	6	6
12		2.9	5.9	5	70	6	6

刃径 (ΦD)	角度 (θ)	刃厚 (ℓ1)	首径 (d1)	首長 (ℓ2)	全長 (L)	シャンク径 (Φd)	刃数 (N)
Dia.	Cut Angle	Cut Width	Neck Dia.	Neck Length	Overall Length	Shank Dia.	Number of Flutes
5	60°	2.2	2.3	5	60	3	4
6		2.7	2.8	5	60	3	4
8		3.7	3.6	5	60	4	6
10		4.6	4.5	5	70	6	6
12		5.6	5.4	5	70	6	6

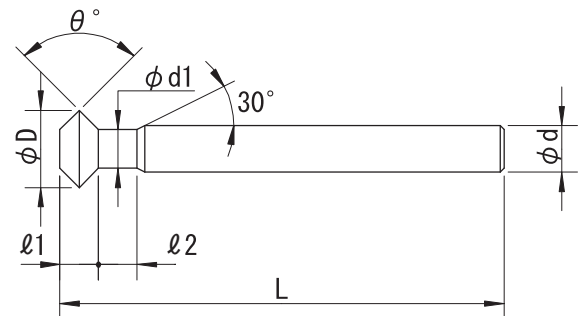
超硬

CSMW-S

切削条件表

P245

超硬スーパーミニWアンギュラ スリムシャンク Carbide Solid Super Mini W-Angular Cutter Slim Shank



公差(Tolerance)	D : $\begin{smallmatrix} 0 \\ -0.05 \end{smallmatrix}$	θ : ±10'	d : h6
---------------	--	----------	--------

右刃ストレート 超微粒子
Straight Flute Ultra Micro Grain Carbide

刃径 (ΦD)	角度 (θ)	刃厚 (ℓ1)	首径 (d1)	首長 (ℓ2)	全長 (L)	シャンク径 (Φd)	刃数 (N)
Dia.	Cut Angle	Cut Width	Neck Dia.	Neck Length	Overall Length	Shank Dia.	Number of Flutes
5	W60°	1.5	2.3	5	60	3	4
6		1.8	2.7	5	60	3	4
8		2.4	3.6	5	60	4	6
10		3.1	4.5	5	70	6	8
12		3.7	5.4	5	70	6	8
5	W90°	2.4	2.5	5	60	3	4
6		2.8	2.9	5	60	3	4

刃径 (ΦD)	角度 (θ)	刃厚 (ℓ1)	首径 (d1)	首長 (ℓ2)	全長 (L)	シャンク径 (Φd)	刃数 (N)
Dia.	Cut Angle	Cut Width	Neck Dia.	Neck Length	Overall Length	Shank Dia.	Number of Flutes
8	W90°	3.8	3.9	5	60	4	6
10		4.8	5	5	70	6	8
12		5.8	5.9	5	70	6	8
5	W120°	4.4	2.3	5	60	3	4
6		5.4	2.7	5	60	3	4
8		7.4	3.6	5	60	4	6
10		9.3	4.5	5	70	6	8
12		11.2	5.4	5	70	6	8