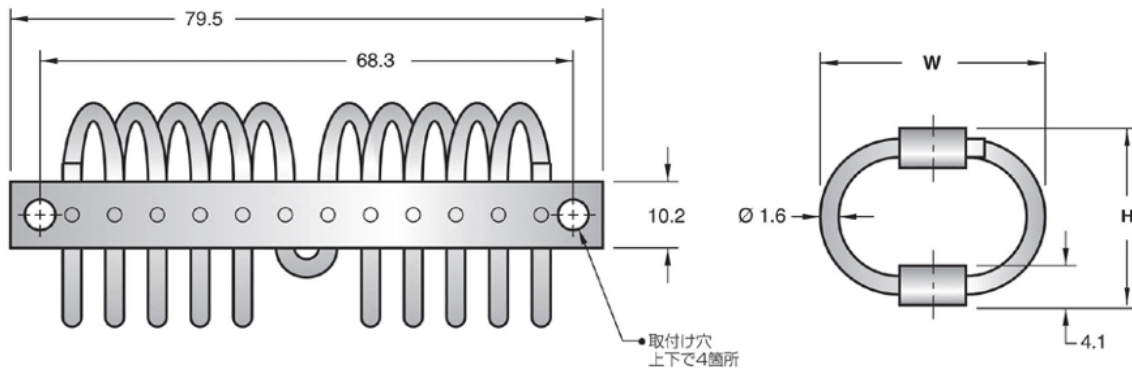


# WR2シリーズ



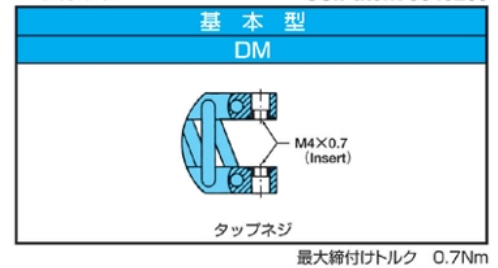
寸法:mm

型式	取付形状 (右の基本型を参照)	寸法		重量 (kg)
		H (mm)	W (mm)	
WR2-100-10-[ ]	DM	18	25	0.02
WR2-200-10-[ ]	DM	20	28	0.02
WR2-400-10-[ ]	DM	25	30	0.03
WR2-600-10-[ ]	DM	28	33	0.03
WR2-700-10-[ ]	DM	30	36	0.03
WR2-800-10-[ ]	DM	33	38	0.03

ご注文の際は、[ ]内に取付け形状を記入してください  
特注取付け形状は44~45ページをご覧ください

■取付形状

US.Patent 5549285



最大締付けトルク 0.7Nm

## ■技術データ

### ●圧縮設置

曲線	型式	許容荷重 N	許容たわみ mm	ばね定数 (振動時) kN/m	ばね定数 (衝撃時) kN/m
1	WR2-100-10-[ ]	47	8.6	36	22
2	WR2-200-10-[ ]	36	9.7	25	16
3	WR2-400-10-[ ]	31	14.7	17	8.8
4	WR2-600-10-[ ]	27	17.8	12	6.1
5	WR2-700-10-[ ]	22	18.8	11	5.3
6	WR2-800-10-[ ]	20	21.8	7.9	3.9

### ●45° 傾斜設置

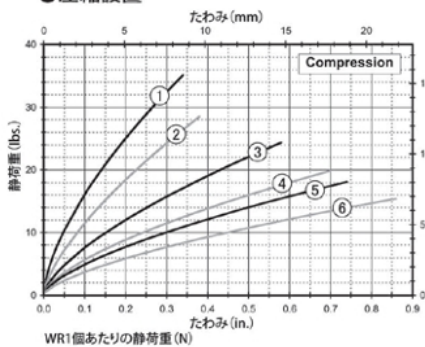
許容荷重 N	許容たわみ mm	ばね定数 (振動時) kN/m	ばね定数 (衝撃時) kN/m
33	11.7	20	11.4
24	14.7	14	7
24	20.8	11	4.7
18	24.9	7	3
18	26.9	6.1	2.6
16	31	5.3	1.9

### ●せん断及びロール設置

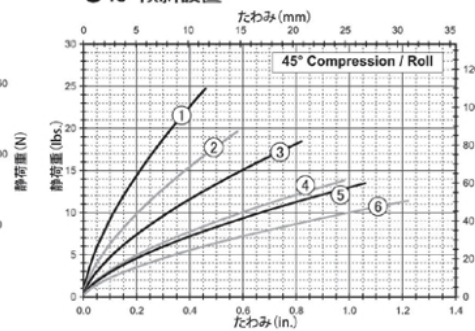
許容荷重 N	許容たわみ mm	ばね定数 (振動時) kN/m	ばね定数 (衝撃時) kN/m
22	8.6	14	14
18	10.7	8.8	8.8
16	15.7	5.3	5.3
13	18.8	3.9	3.9
13	19.8	3.2	3.2
11	22.9	2.3	2.3

## ■静荷重特性(静荷重 vs たわみ)

### ●圧縮設置



### ●45° 傾斜設置



### ●せん断及びロール設置

