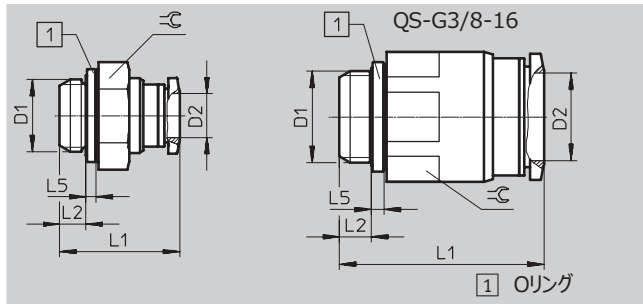


ワンタッチコネクタ QS (スタンダード)

テクニカルデータ

FESTO

ストレート QS



外形寸法と型式データ

接続ポート径	有効径	チューブ外径	L1	L2	L5	≒C	質量	製品番号	型式	PU ¹⁾
D1	[mm]	D2					[g]			
Gねじ (Oリング付)										
G1/8	3	4	19.5	4.2	1.9	13	9.1	★186095	QS-G1/8-4	10
								132036	QS-G1/8-4-100	100
	5	6	20.6	4.2	1.9	13	8.3	★186096	QS-G1/8-6	10
								132037	QS-G1/8-6-100	100
	6	8	25.8	4.2	1.9	14	13	★186098	QS-G1/8-8	10
								132038	QS-G1/8-8-50	50
G1/4	5	6	21.2	4.8	1.9	17	17	★186097	QS-G1/4-6	10
								132039	QS-G1/4-6-100	100
	7	8	21.9	4.8	1.9	17	15	★186099	QS-G1/4-8	10
								132040	QS-G1/4-8-50	50
	8.5	10	28.9	4.8	1.9	17	21	★186101	QS-G1/4-10	10
								132041	QS-G1/4-10-50	50
	8.5	12	34.1	4.8	1.9	21	39	★186350	QS-G1/4-12	10
								132042	QS-G1/4-12-20	20
G3/8	7	8	21.7	5.8	2.4	19	22	★186100	QS-G3/8-8	10
								132043	QS-G3/8-8-50	50
	9	10	25.4	5.8	2.4	19	22	★186102	QS-G3/8-10	10
								132044	QS-G3/8-10-50	50
	11	12	31.5	5.8	2.4	21	33	★186103	QS-G3/8-12	10
								132045	QS-G3/8-12-20	20
	11	16	37.3	5.8	2.4	22	45	★186347	QS-G3/8-16	1
								132046	QS-G1/2-12-20	20
G1/2	11	12	28	6.8	2.4	24	39	★186104	QS-G1/2-12	1
								132046	QS-G1/2-12-20	20
	13	16	35.3	6.8	2.4	24	51	★186105	QS-G1/2-16	1
							132047	QS-G1/2-16-20	20	

1) 最少販売単位

Festo core product range

★受注後、24時間以内に出荷可能
☆在庫から5日以内に出荷可能