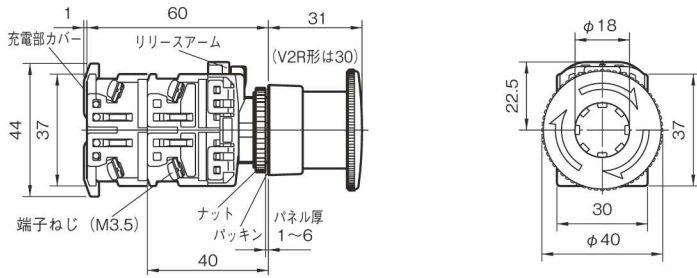


1	2	3	4	5	6	7	8	9	10	11	12	13	14	15	16	17	18	19	20	21	22	23	24
概要	フラットコマンド	φ16シリーズ	φ22 AR,DR	φ22 AMDM	φ22 AH225	φ22 XB4	φ22 XB5	φ22 XAL	φ25 AH25	φ30 AR,DR	P板用コマンド	角コマンド	分電盤用	角形表示灯	多窓集合表示灯	ロータリー	始動操作	カムスイッチ	コマンドボックス	ワイヤレスクルーズ制御システム	規格認定取得一覧	生産中止代替機種	形式索引

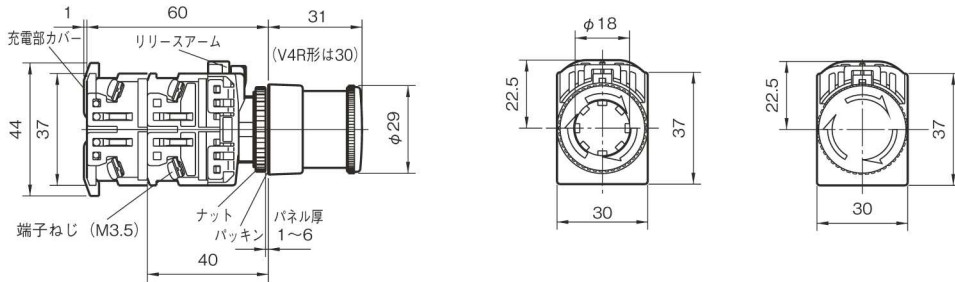
AR22・DR22シリーズ 形式(商品コード)・価格・納期・外形寸法図

●外形寸法図〔単位:mm〕

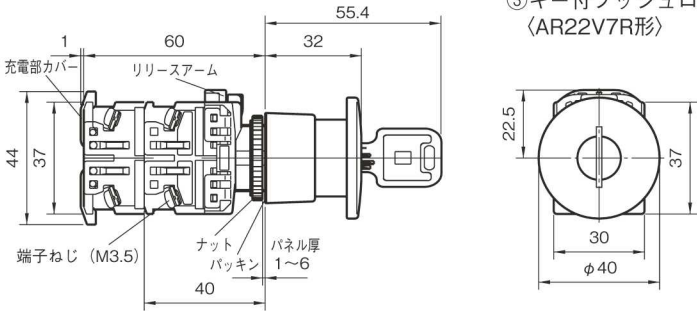
①プッシュロック大形
(AR22V0R・V2R形)



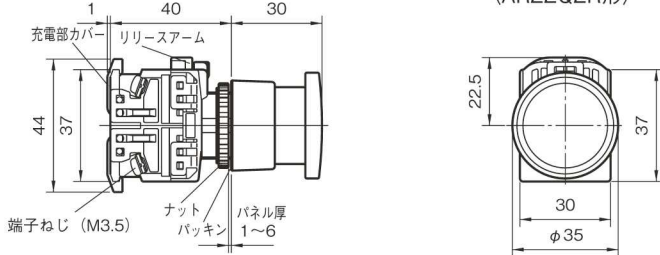
②プッシュロック中形
(AR22VSR形) (AR22V4R形)



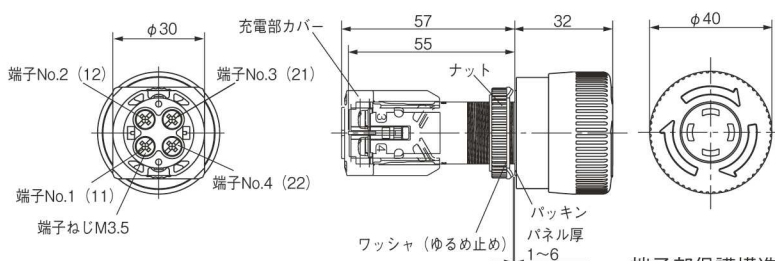
③キー付プッシュロック大形
(AR22V7R形)



④プッシュ・プル中形
(AR22Q2R形)



⑤接点一体形プッシュロック大形
(AR22VGE形)



接点構成	1b	2b	1a1b

(注) 端子No. () 内は接点構成が2b品の場合です。

端子部保護構造: IP2X (IP20)