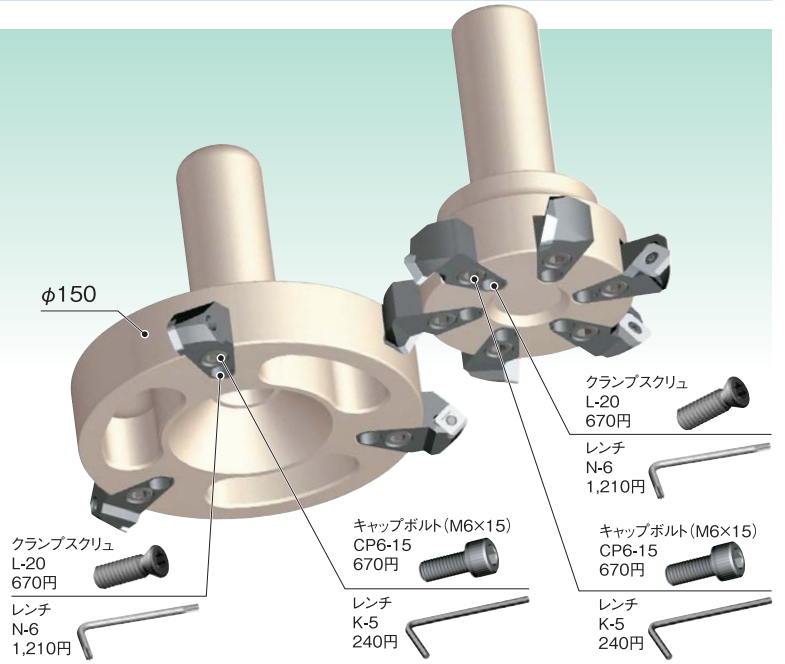
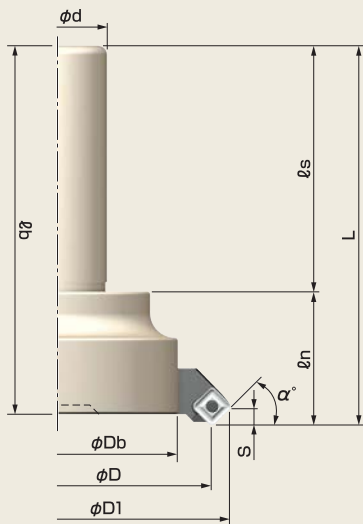


革新的進化再来!

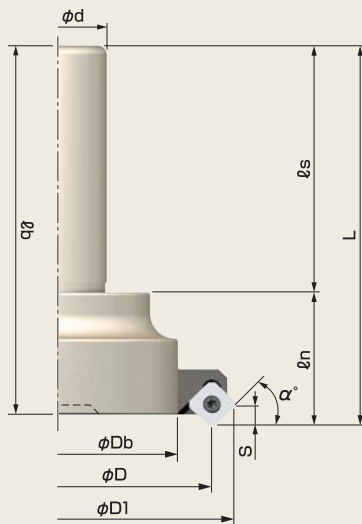
- 3枚刃・6枚刃の2タイプ、高速切削にも対応。
- ベースの交換により加工径の変更が、アームの交換により加工タイプの変更が可能。
- NS(ネガSタイプ)・PS(ポジSタイプ)・NT(ネガTタイプ)の3種に対応のマルチ構造。



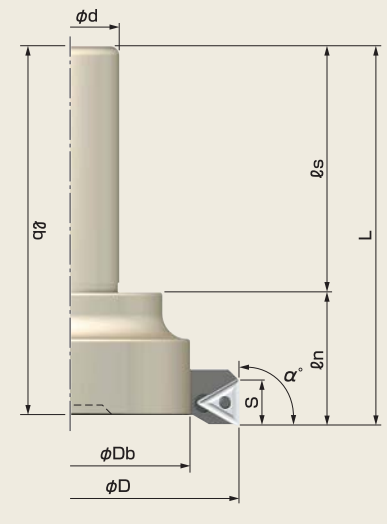
1 NS(ネガタイプ)



2 PS(ポジタイプ)



3 NT(ネガタイプ)



■ 本体

型番 Model No.	図 Fig.	刃数	寸法 Dimensions (mm)										重量 (g)	α°	適合チップ Inserts	ベース	アーム	価格 (円)
			φD	φD1	φDb	φd	L	ls	ln	lb	S							
NS タイプ	NKN20-100S-03	①	3	100	112	78	20	123.5	80	43.5	120	5.0	1,525	45	S32MOZ / S32GUR		AMNS-03	90,750
	NKN32-100S-03	①	3	100	112	78	32	123.5	80	43.5	120	5.0	1,825	45	S32MOZ / S32GUR	NK32078-03	AMNS-03	90,750
	NKN20-130S-03	①	3	130	142	108	20	123.5	80	43.5	120	5.0	2,755	45	S32MOZ / S32GUR		AMNS-03	118,580
	NKN32-130S-03	①	3	130	142	108	32	123.5	80	43.5	120	5.0	3,055	45	S32MOZ / S32GUR	NK32108-03	AMNS-03	118,580
	NKN32-150S-03	①	3	150	162.5	128	32	120	85	35	116.5	5.0	2,505	45	S32MOZ / S32GUR	NK32128-03	AMNS-03	132,000
	NKN32-100S-06	①	6	100	112	78	32	123.5	80	43.5	120	5.0	1,890	45	S32MOZ / S32GUR	NK32078-06	AMNS-06	173,800
PS タイプ	NKN32-130S-06	①	6	130	142	108	32	123.5	80	43.5	120	5.0	3,120	45	S32MOZ / S32GUR	NK32108-06	AMNS-06	181,500
	NKP32-100S-03	②	3	100	115	78	32	123.5	80	43.5	120	6.0	1,834	45	S3H3MNZ / S3H3GNZ	NK32078-03	AMPS-03	90,750
	NKP32-130S-03	②	3	130	145	108	32	123.5	80	43.5	120	6.0	3,064	45	S3H3MNZ / S3H3GNZ	NK32108-03	AMPS-03	118,580
	NKP32-150S-03	②	3	150	164.7	128	32	120	85	35	116.5	6.0	2,514	45	S3H3MNZ / S3H3GNZ	NK32128-03	AMPS-03	132,000
	NKP32-100S-06	②	6	100	115	78	32	123.5	80	43.5	120	6.0	1,908	45	S3H3MNZ / S3H3GNZ	NK32078-06	AMPS-06	173,800
	NKP32-130S-06	②	6	130	145	108	32	123.5	80	43.5	120	6.0	3,138	45	S3H3MNZ / S3H3GNZ	NK32108-06	AMPS-06	181,500
NT タイプ	NKN32-110T-03	③	3	110		78	32	123.5	80	43.5	120	14.5	1,849	90	T33MOZ / T33MOR / T33GUR	NK32078-03	AMNT-03	90,750
	NKN32-140T-03	③	3	140		108	32	123.5	80	43.5	120	14.5	3,079	90	T33MOZ / T33MOR / T33GUR	NK32108-03	AMNT-03	118,580
	NKN32-160T-03	③	3	160		128	32	120	85	35	116.5	14.5	2,529	90	T33MOZ / T33MOR / T33GUR	NK32128-03	AMNT-03	132,000
	NKN32-110T-06	③	6	110		78	32	123.5	80	43.5	120	14.5	1,938	90	T33MOZ / T33MOR / T33GUR	NK32078-06	AMNT-06	173,800
	NKN32-140T-06	③	6	140		108	32	123.5	80	43.5	120	14.5	3,168	90	T33MOZ / T33MOR / T33GUR	NK32108-06	AMNT-06	181,500

※チップは標準装備しておりませんので別途ご用命下さい。
※クランプスクリュー・ロックピン・キャップボルト・レンチは標準装備しております。
※価格(円)=希望小売価格(円)



チップ取付けの際、偏心ロック方式の為、逆ジメによる精度不良、チップ破損につながる事があります。(NSタイプ・NTタイプ)
チップ交換の際、必ず逆ジメがないか確認して下さい。

ロックピンの逆ジメ注意…P.114へ