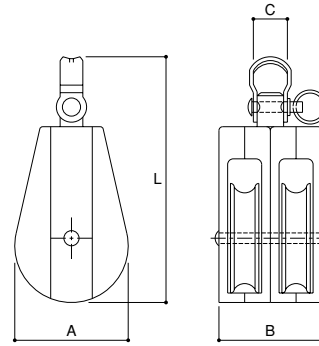
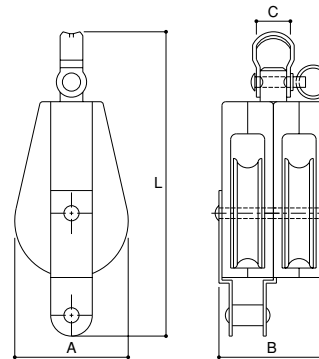


Aブロック 2車40mm・50mm〈回転式・固定式〉



品番	車径 (mm)	車材	種類	車幅 (mm)	使用ロープ径 (mm)	A (mm)	B (mm)	C (mm)	L (mm)	Weight (g)	使用荷重 (kg)	価格
AD-5	40	ポリアセタール	固定式	11	~ 8	44	40	12	93	130	50	¥4,150
AD-6	40	ポリアセタール	回転式	11	~ 8	44	40	12	93	130	50	¥4,150
AS-5	40	ステンレス巻	固定式	10	~ 8	44	40	12	93	150	50	¥5,230
AS-6	40	ステンレス巻	回転式	10	~ 8	44	40	12	93	150	50	¥5,230
AD-55	50	ポリアセタール	固定式	14	~12	54	56	14	117	260	100	¥5,400
AD-56	50	ポリアセタール	回転式	14	~12	54	56	14	117	260	100	¥5,400
AS-55	50	ステンレス巻	固定式	14	~12	54	56	14	117	310	100	¥7,100
AS-56	50	ステンレス巻	回転式	14	~12	54	56	14	117	310	100	¥7,100

Aブロック 2車ベケ付40mm・50mm〈回転式・固定式〉



品番	車径 (mm)	車材	種類	車幅 (mm)	使用ロープ径 (mm)	A (mm)	B (mm)	C (mm)	L (mm)	Weight (g)	使用荷重 (kg)	価格
AD-7	40	ポリアセタール	固定式	11	~ 8	44	42	12	116	150	50	¥5,230
AD-8	40	ポリアセタール	回転式	11	~ 8	44	42	12	116	150	50	¥5,230
AS-7	40	ステンレス巻	固定式	10	~ 8	44	42	12	116	170	50	¥6,100
AS-8	40	ステンレス巻	回転式	10	~ 8	44	42	12	116	170	50	¥6,100
AD-57	50	ポリアセタール	固定式	14	~12	54	58	14	144	300	100	¥6,270
AD-58	50	ポリアセタール	回転式	14	~12	54	58	14	144	300	100	¥6,270
AS-57	50	ステンレス巻	固定式	14	~12	54	58	14	144	350	100	¥7,920
AS-58	50	ステンレス巻	回転式	14	~12	54	58	14	144	350	100	¥7,920

このカタログに表示している価格は本体価格です。