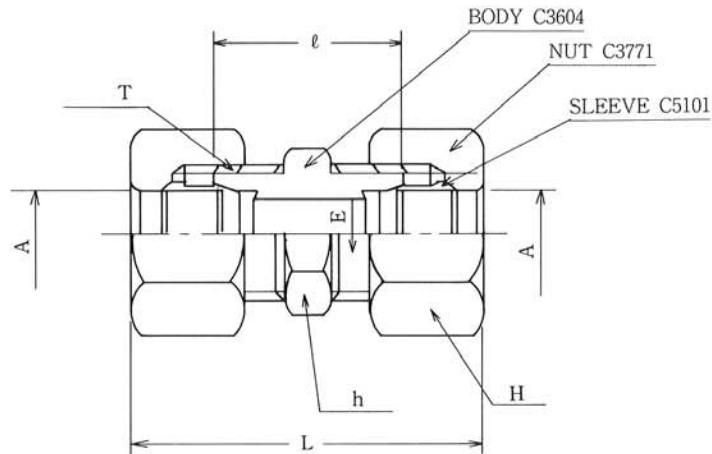


アルミブラス管及びキューポロニッケル管

GU₁-BA型

ALMINIUM BRASS AND CUPORO NICKEL PIPES



(注) L寸法はナットを締付け前の概略寸法を示す。

L denotes the rough dimensions before tightening the nuts. 単位：mm

呼称 Designation of Joints	A	E	h	H	ℓ	L	T 1組分 Wt(kg)
6.35	6.35	4	14	17	30	52	0.062
8	8	6	17	19	31	53	0.080
9.53	9.35	7.5	17	21	31	55.5	0.100
10	10	8	17	21	31	55	0.103
12	12	10	19	23	31	55	0.115
12.7	12.7	12	21	26	31	55	0.150
15	15	12	23	29	36	60	0.210
15.14	15.14	12	23	29	36	60	0.205
16	16	13	26	32	36	60	0.245
18	18	14	29	35	38	63	0.310
20	20	17	29	38	38	63	0.360
25	25	20	35	46	39	66	0.520
25.4	25.4	20	35	46	39	66	0.514
28.23	28.23	23	41	50	43	67	0.680
30	30		41	50	43	73.5	0.660
40	40	32	54	60	55	95.5	1.180
40.95	40.95	33	54	65	55	96	1.415
44.5	44.5	35	58	65	60	100.1	1.430
45	45	35	58	65	60	100.1	1.410
54.05	54.05	45	65	75	65	100.5	1.820
57.1	57.1	48	70	80 八角	65	100.5	2.010