

# SUS304CUN

# ハイテンションナット



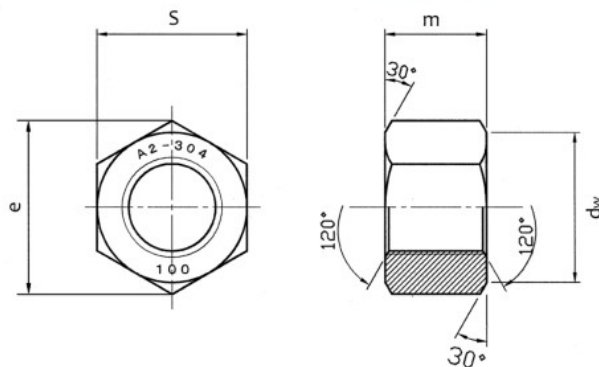
## A2-100

次世代型高強度ステンレス「SUS304CUN」シリーズに  
驚異のA2-100スペックの六角ナットが登場！



- ・伸線加工+冷間強加工により高強度を実現
- ・素材の応力腐食割れに関してはSUS316同等
- ・耐熱処理加工による耐熱性向上を実現（推奨500℃）
- ・透磁率 $1.01\mu\sim 1.03\mu$ と非磁性を実現
- ・材質はJIS B1054 A2に適合

■製造規格	JIS B1181 六角ナット スタイル2
	部品等級A（M20は部品等級B）・両面取り
■材 料	SUS304CUN
■ねじ精度	6H
■強 度	A2-100
■保証荷重	1,000N/mm <sup>2</sup>
■表面処理	パシベート



## ■SUS304CUN 六角ナット寸法

単位：mm

	M6	M8	M10	M12	M16	M20	
部品等級	A	A	A	A	A	B	
公差	6H	6H	6H	6H	6H	6H	
ピッチ	1.0	1.25	1.5	1.75	2.0	2.5	
dw	最小	8.9	11.6	14.6	16.6	22.5	27.7
e	最小	11.05	14.38	17.77	20.03	26.75	32.95
m	最大	5.7	7.5	9.3	12.0	16.4	20.3
	最小	5.40	7.14	8.94	11.57	15.70	19.00
s	最大 (基準寸法)	10	13	16	18	24	30
	最小	9.78	12.73	15.73	17.73	23.67	29.16