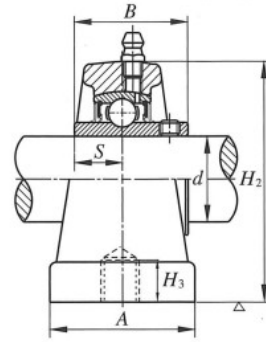
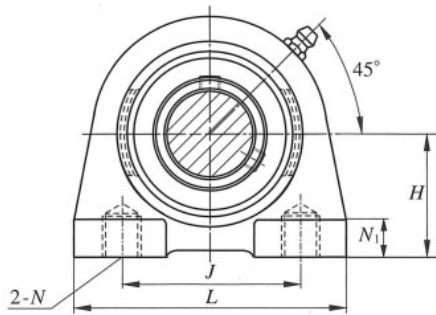


**狭幅ピロー形ユニット**
**UCPA 200**


SR タイプシール



TRL タイプシール

軸径 (mm) <i>d</i> (inch)	寸法 (mm)											ユニット 呼び番号	適用 軸受箱	軸受 呼び番号	質量 (kg)
	<i>H</i>	<i>L</i>	<i>J</i>	<i>A</i>	<i>N</i>	<i>N</i> <sub>1</sub>	<i>H</i> <sub>2</sub>	<i>H</i> <sub>3</sub>	<i>B</i>	<i>S</i>					
<b>12</b> 1/2	30.2	76	52	38	M10×1.5	8	62	12	31.0	12.7	UCPA201 UCPA201-8	PA201	UC201 UC201-8	0.55	
<b>15</b> 5/8	30.2	76	52	38	M10×1.5	8	62	12	31.0	12.7	UCPA202 UCPA202-10	PA202	UC202 UC202-10	0.53	
<b>17</b> 11/16	30.2	76	52	38	M10×1.5	8	62	12	31.0	12.7	UCPA203 UCPA203-11	PA203	UC203 UC203-11	0.52	
<b>20</b> 3/4	30.2	76	52	38	M10×1.5	8	62	12	31.0	12.7	UCPA204-12 UCPA204	PA204	UC204-12 UC204	0.5	
<b>25</b> 7/8 15/16 1	36.5	84	56	38	M10×1.5	10	72	15	34.0	14.3	UCPA205-14 UCPA205-15 UCPA205 UCPA205-16	PA205	UC205-14 UC205-15 UC205 UC205-16	0.72	
<b>30</b> 1 1/8 1 3/16	42.9	94	66	48	M14×2.0	10	84	18	38.1	15.9	UCPA206-18 UCPA206 UCPA206-19	PA206	UC206-18 UC206 UC206-19	1.02	
<b>35</b> 1 1/4 1 5/16 1 3/8 1 7/16	47.6	110	80	48	M14×2.0	12	95	20	42.9	17.5	UCPA207-20 UCPA207-21 UCPA207-22 UCPA207 UCPA207-23	PA207	UC207-20 UC207-21 UC207-22 UC207 UC207-23	1.58	
<b>40</b> 1 1/2 1 9/16	49.2	116	84	54	M14×2.0	12	100	20	49.2	19.0	UCPA208-24 UCPA208-25 UCPA208	PA208	UC208-24 UC208-25 UC208	1.84	
<b>45</b> 1 5/8 1 11/16 1 3/4	54.2	120	90	54	M14×2.0	12	108	25	49.2	19.0	UCPA209-26 UCPA209-27 UCPA209-28 UCPA209	PA209	UC209-26 UC209-27 UC209-28 UC209	2.06	
<b>50</b> 1 7/8 1 15/16 2	57.2	130	94	60	M16×2.0	14	116	25	51.6	19.0	UCPA210-30 UCPA210-31 UCPA210 UCPA210-32	PA210	UC210-30 UC210-31 UC210 UC210-32	2.44	