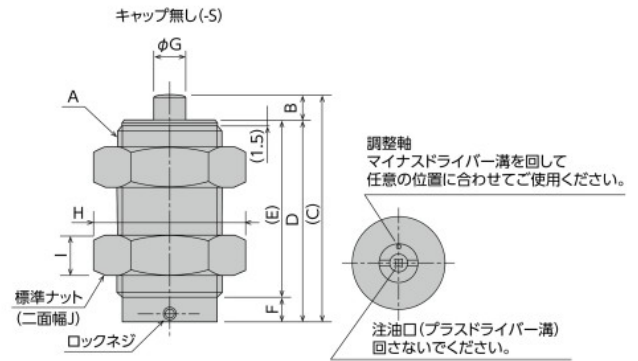


FSシリーズ

ショートストロークタイプ 単孔オリフィス
 固定式 調整式 自己調整式

調整式ソフトアブソーバー ショートストロークタイプ ストローク6mm **RoHS対応品**

●製品の仕様は予告なく変更することがあります。



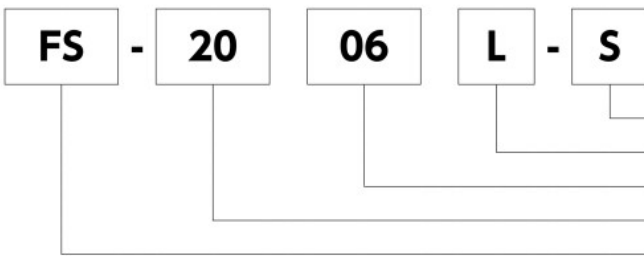
寸法表

型式	A	B	C	D	E	F	φG	H	I	J
FS-1406L-S	M14×1.5	6	55	49	41	8	4	19.6	6	17
FS-1606L-S	M16×1.5						5	21.9		19
FS-2006L-S	M20×1.5				6	27.7	8	24		
FS-2506L-S	M25×1.5				43	6	8	37	10	32
FS-2706L-S	M27×1.5									

仕様

型式	ストローク mm	最大吸収エネルギー J (kgf·m)	最大等価質量 kg (kgf)	衝突速度範囲 m/s	最大抗力値 N (kgf)	毎分最大使用可能サイクル cycle/min	毎分最大吸収エネルギー J/min (kgf·m/min)	ピストンロッド復帰力 N (kgf)	使用温度範囲 °C	製品質量 g	定価 (税抜)
FS-1406L-S	6	3.5 (0.36)	80 (80)	0.3~1	2,000 (204)	45	100 (10.2)	20 (2)以下	-5~70	49	¥8,000
FS-1606L-S		4.8 (0.49)	120 (120)		2,700 (276)		130 (13.3)			63	¥8,500
FS-2006L-S		7.8 (0.8)	60 (60)		3,920 (400)	200 (20.4)	16.7 (1.7)以下	114		¥9,500	
FS-2506L-S		11.7 (1.2)	90 (90)		5,880 (600)	300 (30.6)	19.6 (2.0)以下	210		¥9,800	
FS-2706L-S		15.6 (1.6)	120 (120)		7,840 (800)	350 (35.7)	22.6 (2.3)以下	221		¥10,000	

型式記号の表示方法



キャップの有無 S: キャップ無し
 性能区分 L: 低速用(衝突速度0.3~1m/s)
 ストローク (mm単位で表示)
 外径ネジサイズ (mm単位で表示)
 シリーズ名

使用上の注意

- * 必ず、製品添付の取扱説明書をよく読んでご使用ください。
- * 外部ストッパーと併用にてご使用ください。
- * 製品取り付け部の強度は十分に確保してください。
(目安としてはカタログ仕様の最大抗力値の2倍~3倍程度)
- * 液体がかかるような環境や真空中でのご使用はできません。
- * ソフトアブソーバーには偏荷重がかからないようにしてください。
カタログ34ページ「ソフトアブソーバーの選定計算資料2 偏角度衝突の考え方」をご参照ください。(許容偏角度: ±2.5°)
- * 本体底部の注油口のネジは回さないでください。

調整方法

- * 本体底部の調整軸をマイナスドライバーで回転させて調整の上ご使用ください。調整方法は16ページをご参照ください。
- * 調整はアナログ式ですので目盛りの中間位置でも使用可能です。

標準ナット

型式	適用機種	製品質量 g	定価 (税抜)
M14ナット	FS-1406L	5.0	¥160
M16ナット	FS-1606L	5.7	¥200
M20ナット	FS-2006L	12	¥230
M25ナット	FS-2506L	30	¥400
M27ナット	FS-2706L	25	¥420