

# FDT-70A/FDN-70Aシリーズ

薄型・金属製のディスクダンパー 外径φ70



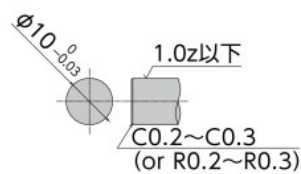
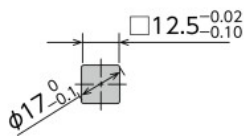
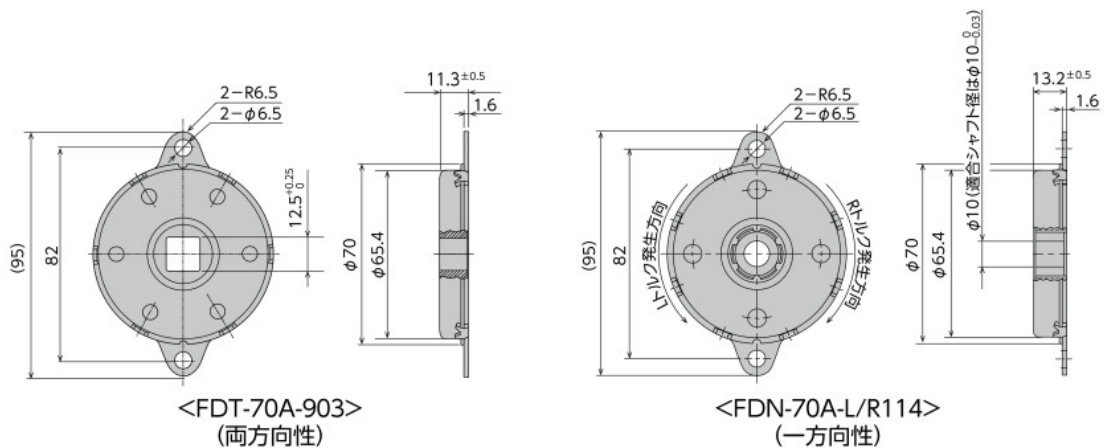
- \*最大使用 回転速度 50rpm
- \*最大使用サイクル 12cycle /min
- \*使用温度範囲 -10~50℃
- \*製品質量 FDT-70A: 112g  
FDN-70A: 136g
- \*本体ケース材質 鉄系(SPFC)
- \*ローター(軸穴部)材質 ナイロン
- \*使用オイル シリコンオイル

## 仕様

型式	定格トルク	回転方向	定価 (税抜)
FDT-70A-903	8.7±0.8 N·m (87±8 kgf·cm)	両方向	¥2,300
FDT-70B-903			
FDN-70A-R114	11±1.1 N·m (110±11 kgf·cm)	時計方向(CW)	¥2,500
FDN-70A-L114		反時計方向(CCW)	

- 定格トルクは回転速度20rpm、23℃±3℃時測定
- FDT-70B-903は回転軸穴形状がすり割りタイプ

## 使用方法



表面硬度	HRC55以上
焼き入れ深さ	0.5mm以上