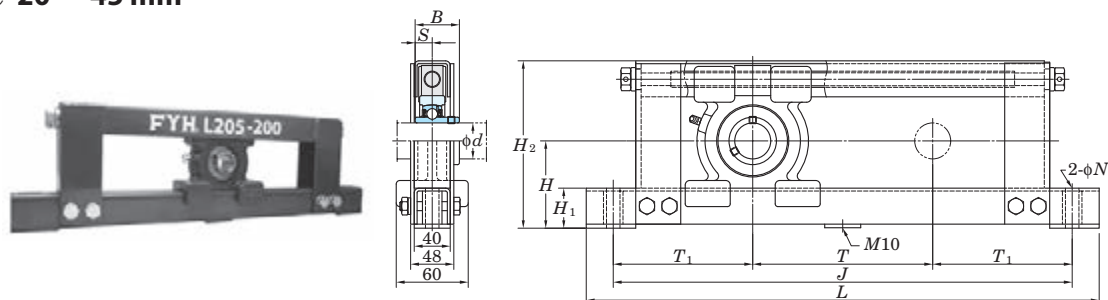


UCTL
円筒穴(止めねじ付き)
d 20 ~ 45 mm



軸径 (mm)	寸 法 (mm)										取付け ボルト の呼び	ユニット 呼び番号
	d	H	H ₁	H ₂	L	J	N	T	T ₁	B		
20	77	44	146	430	370	15	100	135	31	12.7	M12	UCTL204-100
	77	44	146	530	470	15	200	135	31	12.7	M12	UCTL204-200
	77	44	146	630	570	15	300	135	31	12.7	M12	UCTL204-300
	77	44	146	730	670	15	400	135	31	12.7	M12	UCTL204-400
25	82	44	156	440	380	15	100	140	34.1	14.3	M12	UCTL205-100
	82	44	156	540	480	15	200	140	34.1	14.3	M12	UCTL205-200
	82	44	156	640	580	15	300	140	34.1	14.3	M12	UCTL205-300
	82	44	156	740	680	15	400	140	34.1	14.3	M12	UCTL205-400
30	87	44	166	450	390	15	100	145	38.1	15.9	M12	UCTL206-100
	87	44	166	550	490	15	200	145	38.1	15.9	M12	UCTL206-200
	87	44	166	650	590	15	300	145	38.1	15.9	M12	UCTL206-300
	87	44	166	750	690	15	400	145	38.1	15.9	M12	UCTL206-400
35	92	44	176	460	400	15	100	150	42.9	17.5	M12	UCTL207-100
	92	44	176	560	500	15	200	150	42.9	17.5	M12	UCTL207-200
	92	44	176	660	600	15	300	150	42.9	17.5	M12	UCTL207-300
	92	44	176	760	700	15	400	150	42.9	17.5	M12	UCTL207-400
40	97	44	186	470	410	15	100	155	49.2	19	M12	UCTL208-100
	97	44	186	570	510	15	200	155	49.2	19	M12	UCTL208-200
	97	44	186	670	610	15	300	155	49.2	19	M12	UCTL208-300
	97	44	186	770	710	15	400	155	49.2	19	M12	UCTL208-400
45	100	44	192	480	420	15	100	160	49.2	19	M12	UCTL209-100
	100	44	192	580	520	15	200	160	49.2	19	M12	UCTL209-200
	100	44	192	680	620	15	300	160	49.2	19	M12	UCTL209-300
	100	44	192	780	720	15	400	160	49.2	19	M12	UCTL209-400

- 備考) 1. ユニット呼び番号およびカバー付きユニットの呼び番号には、内径番号の後にはめあい記号が付きます。(62頁の表 10.5 参照)
 2. 適用するグリースニップルの呼びは、C-1/4-28UNFです。
 3. 三重シール品 (204、205は二重シール) の場合は、ユニット呼び番号および軸受呼び番号の後に付属品記号L3 (またはL2) を付記します (呼び番号例 UCTL206JL3-100、UC206L3)。
 4. 本ユニットの取付けは、フレーム取付け面に対し、荷重が垂直下向き方向に作用するように行います。