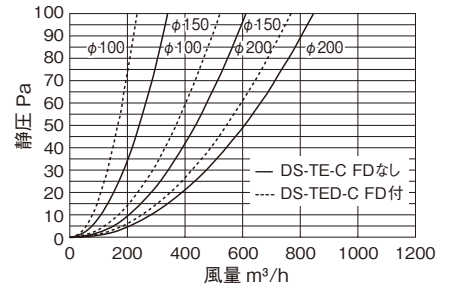
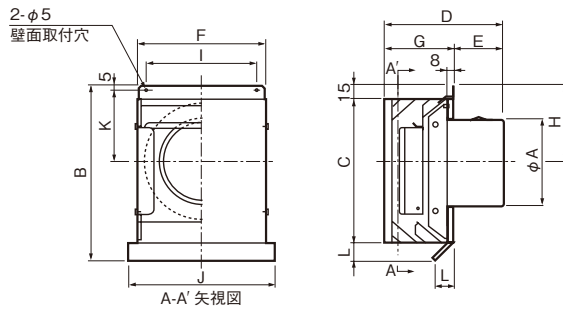


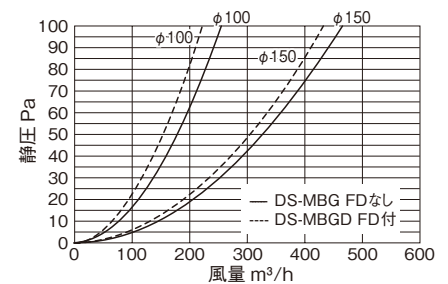
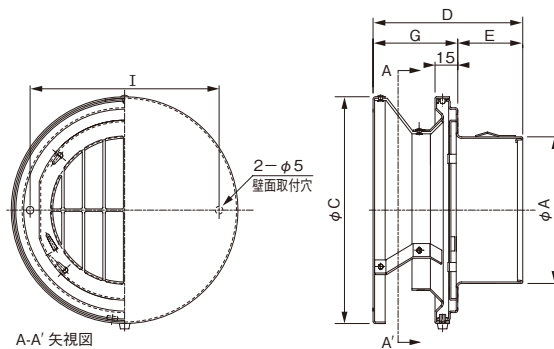
エクセレントフード DS-TE-C(外風雨浸入対策型)



- ・止水性能が大変優れています。
 - ・外風の逆流が非常に少なく安定的な換気ができるため、省エネの一環になります。
 - ・材質：SUS304、カチオン電着+アクリル焼付塗装
 - ▶ご注意
 - ・塩害地区にご使用の際は別途特別塗装を推奨しております。詳しくはお問い合わせください。
 - ・FD付、防虫網付商品はメンテナンスが出来る場所にて使用してください。
 - ・FD付の100・150は特定防火設備該当品です。
 - ・防火ダンパー：公称作動温度72℃、120℃のどちらかをご指示ください。
 - ・別注にて色指定による塗装も対応できます。
 - ・特注サイズも製作可能です。
 - ・網付の場合の型名は、DS-()TEN-C、TEND-Cとなります。
- 網は10メッシュ・5メッシュ・3メッシュよりお選びください。

商品番号	商品名	1個価格	網付の場合		仕様	サイズ													入数	単位
			商品番号	1個価格		A	B	C	D	E	F	G	H	I	J	K	L			
314-044	エクセレントフード DS-75TE-C	8,200	314-103	8,950	—	72	195	160	114	36	145	78	85	125	165	80	20	12	個	
314-045	〃 DS-100TE-C	8,200	314-104	8,950	—	97	195	160	127	49	145	78	85	125	165	80	20	12	〃	
314-046	〃 DS-125TE-C	11,000	314-105	12,200	—	122	260	220	154	56	197	98	115	177	217	110	25	12	〃	
314-047	〃 DS-150TE-C	11,000	314-106	12,200	—	147	260	220	172	74	197	98	115	177	217	110	25	12	〃	
314-049	〃 DS-200TE-C	24,000	314-107	25,400	—	197	320	275	209	81	240	128	135	220	270	130	30	6	〃	
314-050	〃 DS-100TED-C	11,200	314-108	11,950	FD付	97	195	160	127	49	145	78	85	125	165	80	20	12	〃	
314-051	〃 DS-125TED-C	14,800	314-109	16,000	〃	122	260	220	154	56	197	98	115	177	217	110	25	12	〃	
314-052	〃 DS-150TED-C	14,800	314-190	16,000	〃	147	260	220	172	74	197	98	115	177	217	110	25	12	〃	
314-053	〃 DS-200TED-C	32,000	314-191	33,400	〃	197	320	275	209	81	240	128	135	220	270	130	30	6	〃	

エクセレントフード DS-MBG(外風雨浸入対策型)



- ・外風の逆流が少なく安定的な換気ができるため、省エネの一環になります。
 - ・止水性能が大変優れています。DS-MBGRはさらに水密リングを追加しており、一段と止水性能がアップしています。(すべての気象条件において保証するものではありません)
 - ・材質：SUS304
前面フードは、カチオン電着+アクリル焼付塗装
 - ▶ご注意
 - ・塩害地区にご使用の際は別途特別塗装を推奨しております。
 - ・FD付、網付商品はメンテナンス可能な場所にて使用してください。
 - ・FD付の100・150は特定防火設備該当品です。
 - ・防火ダンパー：公称作動温度72℃、120℃のどちらかをご指示ください。
 - ・網付の場合の型名は、DS-()MBGN、MBGNDとなります。
- 網は10メッシュ・5メッシュ・3メッシュよりお選びください。

商品番号	商品名	1個価格	網付の場合		仕様	サイズ						適用パイプ	入数	重量	単位
			商品番号	1個価格		A	C	D	E	G	I				
314-250	エクセレントフード DS-100MBG	5,900	314-270	6,400	—	97	150	99	43	56	125	SU100 100×106	27	290g	個
314-251	〃 DS-150MBG	8,500	314-271	9,300	—	147	200	133	67	66	176	E-φ150 152×160	18	490g	〃
314-252	〃 DS-100MBGD	9,500	314-272	10,000	FD付	98	150	119	63	56	125	SU100 100×106	27	460g	〃
314-253	〃 DS-150MBGD	12,800	314-273	13,600	〃	148	200	153	87	66	176	E-φ150 152×160	18	820g	〃
314-254	〃 DS-100MBGR	7,900	314-274	8,400	水密リング付	97	150	99	43	56	125	SU100 100×106	27	310g	〃
314-255	〃 DS-150MBGR	10,500	314-275	11,300	〃	147	200	133	67	66	176	E-φ150 152×160	18	520g	〃
314-256	〃 DS-100MBGRD	11,000	314-276	11,500	水密リング付・FD付	98	150	119	63	56	125	SU100 100×106	27	480g	〃
314-257	〃 DS-150MBGRD	14,800	314-277	15,600	〃	148	200	153	87	66	176	E-φ150 152×160	18	850g	〃

