

SUS丸型フードガラリ SMH



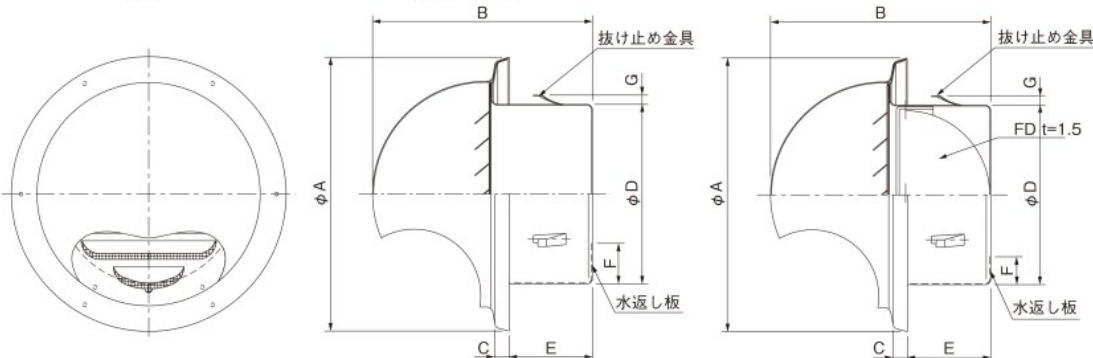
網付



網付・FD付

▶ご注意

- ・FD付は特定防火設備該当品です。
- ・防火ダンパー：公称作動温度72℃
- ・取付ダクトは、ねじれ・変形のないこと、また壁仕上り面まで施工されていることを予めご確認ください。
- ・本製品を取り付ける前に、必ずダクト内の清掃を行ってください。
- ・防水処理に使用するシーリング剤は、施工後の経年劣化によるひび割れなどで隙間を生じさせないためにも、酸化性のもを避け柔軟性を保つものをご使用ください。



- 材 質：SUS304
- 仕 上 げ：粉体塗装+アクリル焼付塗装(メタリックグレー色)
- ア ミ 付：10メッシュ

商品番号	商 品 名	1個価格	仕様	サイズ							適用パイプ	有効開口面積	入数	重量	単位	
				A	B	C	D	E	F	G						
・317-201	SUS丸型フード付ガラリ SMH75-MG10#	1,640	網付	117.5	105.5	6.3	73	45	16	2	SU 75	75×80	13.3cm ²	60	143g	個
・317-202	〃 SMH100-MG10#	2,000	〃	148.5	114	7.8	97	41	15	5	SU100	100×106	24.4cm ²	30	210g	〃
・317-203	〃 SMH150-MG10#	4,000	〃	212.2	158	9.4	145	53	20	5	エ-ス150	152×160	48.7cm ²	12	445g	〃
・317-204	〃 SMH75FD-MG10#	2,900	網付・FD付	117.5	105.5	6	73	45	16	2	SU 75	75×80	13.7cm ²	60	246g	〃
・317-205	〃 SMH100FD-MG10#	3,400	〃	148.5	114	7.8	97	41	15	5	SU100	100×106	23.5cm ²	30	370g	〃
・317-206	〃 SMH150FD-MG10#	6,400	〃	212.2	158	9.4	145	53	20	5	エ-ス150	152×160	50.5cm ²	12	745g	〃

SUS U型フードガラリ SUH



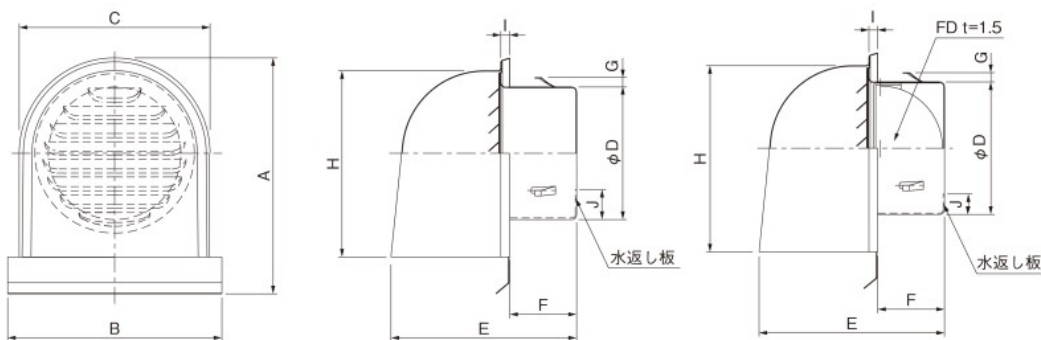
網付



網付・FD付

▶ご注意

- ・FD付は特定防火設備該当品です。
- ・防火ダンパー：公称作動温度72℃
- ・取付ダクトは、ねじれ・変形のないこと、また壁仕上り面まで施工されていることを予めご確認ください。
- ・本製品を取り付ける前に、必ずダクト内の清掃を行ってください。
- ・防水処理に使用するシーリング剤は、施工後の経年劣化によるひび割れなどで隙間を生じさせないためにも、酸化性のもを避け柔軟性を保つものをご使用ください。



- 材 質：SUS304
- 仕 上 げ：粉体塗装+アクリル焼付塗装(メタリックグレー色)
- ア ミ 付：10メッシュ

商品番号	商 品 名	1個価格	仕様	サイズ										適用パイプ	有効開口面積	入数	重量	単位	
				A	B	C	D	E	F	G	H	I	J						
・317-211	SUS U型フード付ガラリ SUH100-MG10#	2,800	網付	173	157	140	97	134	46	7	134	6.5	15	SU100	100×106	33.2cm ²	30	283g	個
・317-212	〃 SUH150-MG10#	5,600	〃	229	207	190	145	183	55.5	5	178	7	20	エ-ス150	152×160	51.3cm ²	12	481g	〃
・317-213	〃 SUH100FD-MG10#	4,400	網付・FD付	173	157	140	97	134	46	7	134	6.5	15	SU100	100×106	30.4cm ²	30	437g	〃
・317-214	〃 SUH150FD-MG10#	7,800	〃	229	207	190	145	183	55.5	5	176	7	20	エ-ス150	152×160	49.6cm ²	12	785g	〃