

高性能防音フード V10FSM・V10FSMD・V15FSM・V15FSMD



SG
(シルバーグレー)



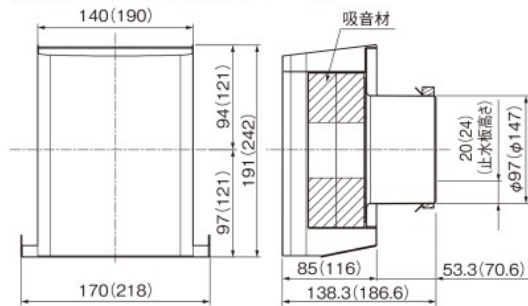
BK
(ブラック)



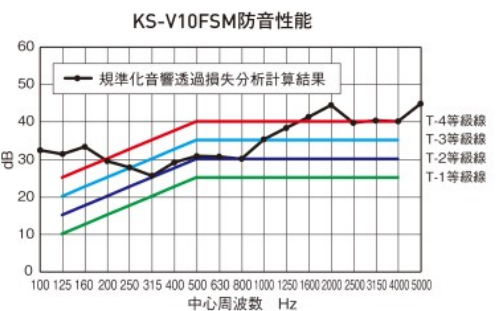
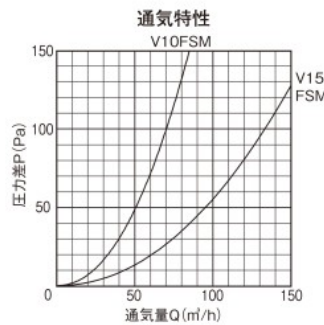
MLG
(メタリックライトグレー)

- ・耐外風構造による強風時の雨や風に対する吹き込みを防止しながら低圧損を実現、尚且つ高い防音性能の防音フードです。
- ・φ100、φ150共に防音フード単体でサッシ遮音等級T-2相当の防音性能を実現しました。
- ・室内側にP.321のプッシュ式レジスター(8841PRFK3-SG・8641PRFK3-SG)を使用することによって、φ100、φ150共にサッシ遮音等級T-3に相当します。(レジスター1段階開閉時)
- ・高い防音性ながらより多くの空気を取り込むことが可能になりました。
- ・壁汚れ防止構造です。
- ・防火ダンパー付は、バイメタル式72℃です。
- ・防火ダンパー(FD)付は、特定防火設備該当品です。
- ・さびに強いスーパーステンレスを採用しています。
- ▶ご注意
 - ・強制換気及び室内の負圧低減を目的とした大風量換気にはご使用にならないでください。
 - ・防火ダンパーを密閉または半密閉の燃焼設備(給湯器、風呂釜等)の排気ダクト等に使用すると誤作動によりダンパーが閉じて不完全燃焼等、危険な場合がありますのでご使用にならないでください。

V10FSM V15FSM(防火ダンパー無)

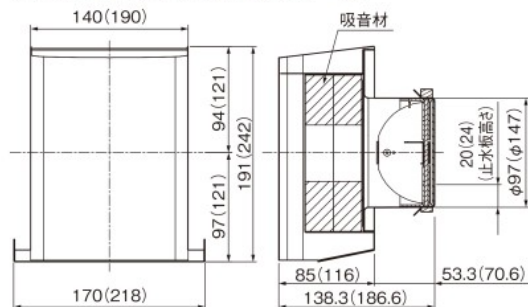


()はKS-V15FSMを表します。

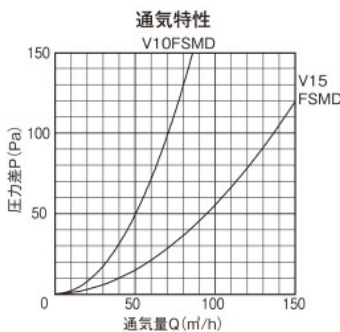


遮音等級線 等級T-2相当

V10FSMD V15FSMD(防火ダンパー付)



()はKS-V15FSMDを表します。



遮音等級線 等級T-2相当
(遮音等級線を下回る値の合計 0.8dB)

防火ダンパーの漏煙試験合格[依頼第07A2803号(φ150)]
作動試験合格[依頼第07A2804号]

商品番号	商品名	1個価格	仕様	材質			仕上	色	サイズ	適用パイプ	有効換気面積	入数	重量	単位						
				本体・フード部	胴部	ダンパー部														
321-987	高性能防音フード V10FSM-SG	・ 8,500	-	スーパー ステンレス (NSS445M2) t=0.6	SUS304 t=0.5	-	アクリル 焼付塗装	シルバーグレー	表記に よる	SU100 (内径φ100)	25cm ²	10	824g	個						
321-988	◦ V10FSM-BK	・ 8,500						ブラック			25cm ²	10	824g	◦						
321-989	◦ V10FSM-MLG	・ 8,500						メタリックライトグレー			25cm ²	10	824g	◦						
321-990	◦ V10FSMD-SG	・ 10,500						シルバーグレー			25cm ²	10	994g	◦						
321-991	◦ V10FSMD-BK	・ 10,500	FD (72℃)			ステンレス t=1.5		-			ブラック	-	-	-	25cm ²	10	994g	◦		
321-992	◦ V10FSMD-MLG	・ 10,500	メタリックライトグレー								25cm ²				10	994g	◦			
321-993	◦ V15FSM-SG	・ 12,300	-			-		-			-	シルバーグレー	-	-	エース150 (内径φ152) VU150 (内径φ154)	41cm ²	8	1440g	◦	
321-994	◦ V15FSM-BK	・ 12,300										ブラック				41cm ²	8	1440g	◦	
321-995	◦ V15FSM-MLG	・ 12,300		メタリックライトグレー	41cm ²		8		1440g	◦										
321-996	◦ V15FSMD-SG	・ 15,300		シルバーグレー	41cm ²		6		1880g	◦										
321-997	◦ V15FSMD-BK	・ 15,300		FD (72℃)	ステンレス t=1.5		-		ブラック	-		-				-	41cm ²	6	1880g	◦
321-998	◦ V15FSMD-MLG	・ 15,300		メタリックライトグレー					41cm ²								6	1880g	◦	