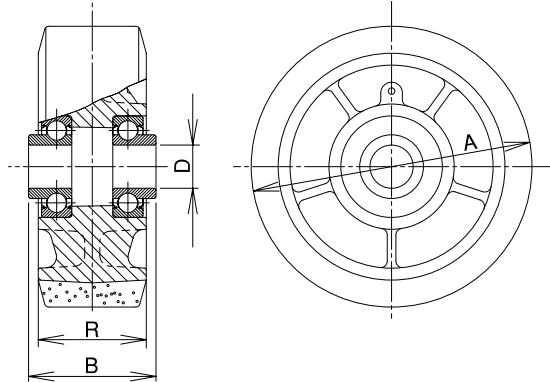


R/RF Type

R型 重荷重用ダイカスト製ウレタンゴム車輪

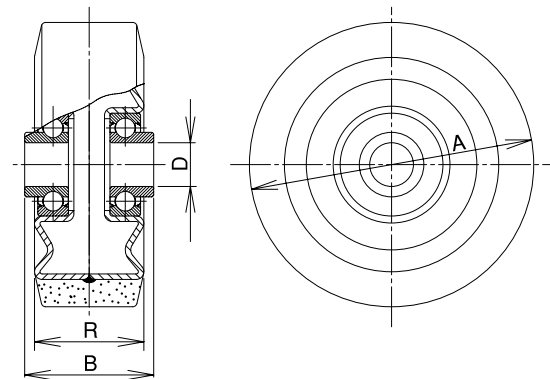
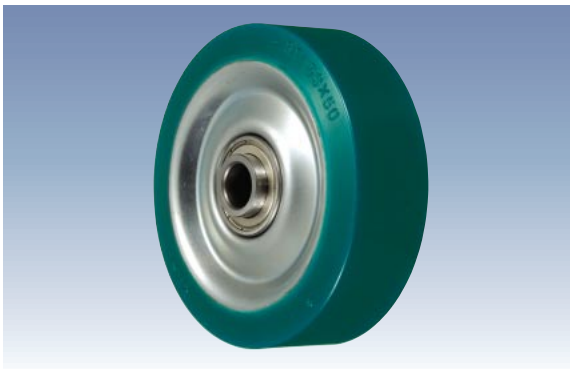


単位：mm

サイズ 	品番	最大荷重		ボス幅 B 	タイヤ幅 R 	シャフト径 D 	使用ベアリング (鋼板製)	自重 (g) 	適用金具
		(daN)	(kgf)						
100	R-100	300	306.0	56	50	12	6201ZZY	530	JM, KH, JMB
130	R-130	450	459.0	59	50	20	6204ZZY	1,050	JM, JH, KH, JMB, JHB
150	R-150	500	510.0	59	50	20	6204ZZY	1,240	JM, JH, JHW, KH, KHW, JMB, JHB

車輪本体：ダイカスト用アルミニウム合金 (ADC-12)

RF型 重荷重用鋼板製ウレタンゴム車輪



単位：mm

サイズ 	品番	最大荷重		ボス幅 B 	タイヤ幅 R 	シャフト径 D 	使用ベアリング (鋼板製)	自重 (g) 	適用金具
		(daN)	(kgf)						
65	RF-65	170	173.4	39	34	12	6201ZZY	400	JM, KH
75	RF-75	200	204.0	39	38	12	6201ZZY	280	
100	RF-100	300	306.0	56	50	12	6201ZZY	540	JM, KH, JMB
130	RF-130	450	459.0	59	50	20	6204ZZY	1,080	JM, JH, KH, JMB, JHB
150	RF-150	500	510.0	59	50	20	6204ZZY	1,300	JM, JH, JHW, KH, KHW, JMB, JHB
200	RF-200	600	612.0	70	63	25	6205ZZY	2,570	JM, JH, JHW, KH, KHW, JMB

車輪本体：RF-65 鉄芯
RF-75~200 鋼板製