

# JH Type

サイズ 200mm

JH型 重荷重用旋回金具



RFJH-150

RRJH-150

単位：mm

サイズ A	品番	車輪仕様	軸受	最大荷重		タイヤ幅 R	シャフト径 D	取付高さ H1	トッププレート F1/F2	取付穴ピッチ P1/P2	取付穴径 d	偏心 E	自重 (g)
				(daN)	(kgf)								
200	■JH-200 シャフト径25												
	RGJH-200	鋼板製ゴム	B/B入	410	418.2	63	25	250	140/140	112/112	14	70	6,020
	RFJH-200	鋼板製ウレタン	B/B入	600	612.0								6,030
	RRJH-200	アルミ製MCナイロン	B/B入	660	673.2								5,870
	UWBJH-200	MCナイロン	B/B入	800	816.0	42	250	140/140	112/112	14	70	5,400	
	■JH-200 シャフト径20												
SVJH-200	ゴム	B/B入	250	255.0	45	20	250	140/140	112/112	14	70	5,020	
SHVJH-200	高反発ゴム	B/B入	250	255.0									5,020

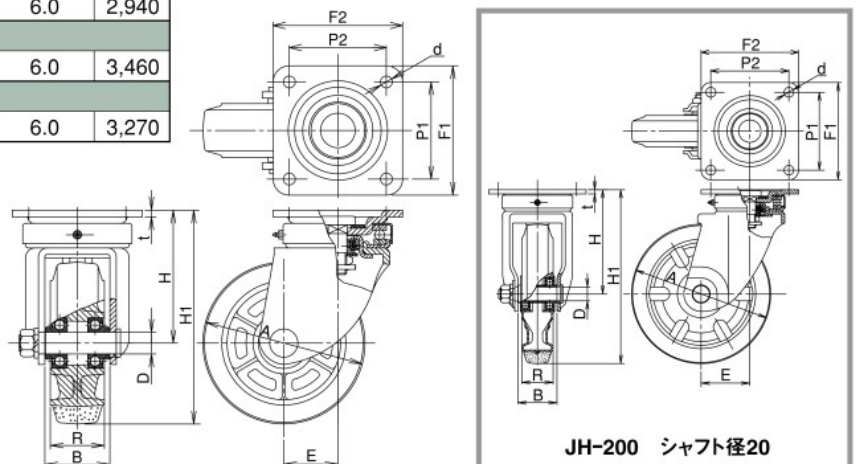
軸受 B/B入 : 鋼板製ベアリング入り

### 【金具寸法】

単位：mm

サイズ A	最大荷重		金具高さ H	フォーク幅 B	トッププレート板厚 t	自重 (g)
	(daN)	(kgf)				
130	550	561.0	112	60	6.0	2,390
150	600	612.0	123	60	6.0	2,940
200	■JH-200 シャフト径25					
	800	816.0	150	71	6.0	3,460
■JH-200 シャフト径20						
800	816.0	150	56	6.0	3,270	

※金具にはシャフト・セットが付属します。



JH-200 シャフト径20