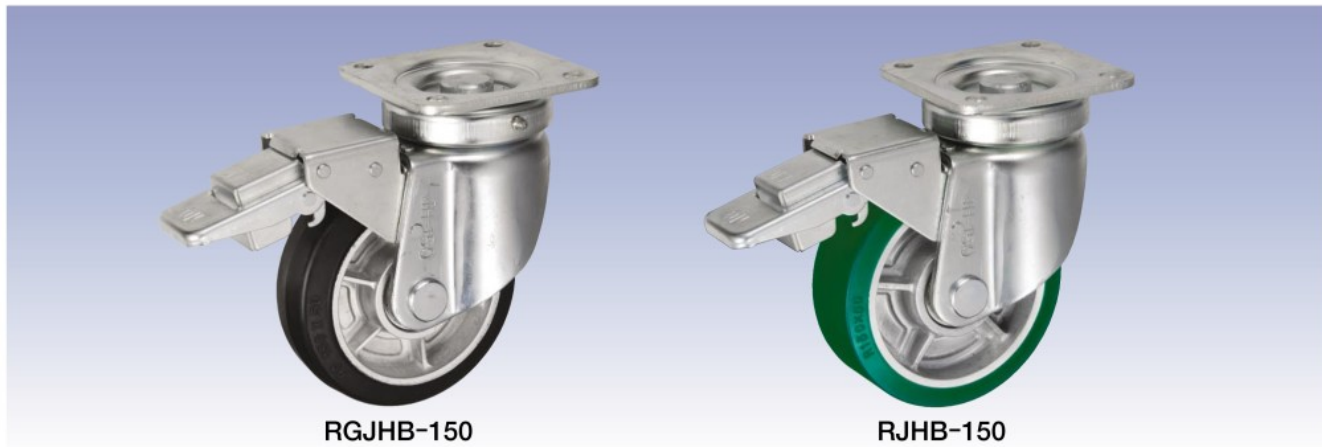


JHB Type

サイズ 150mm

JHB型 重荷重用ストッパー付旋回金具



RGJHB-150

RJHB-150

単位：mm

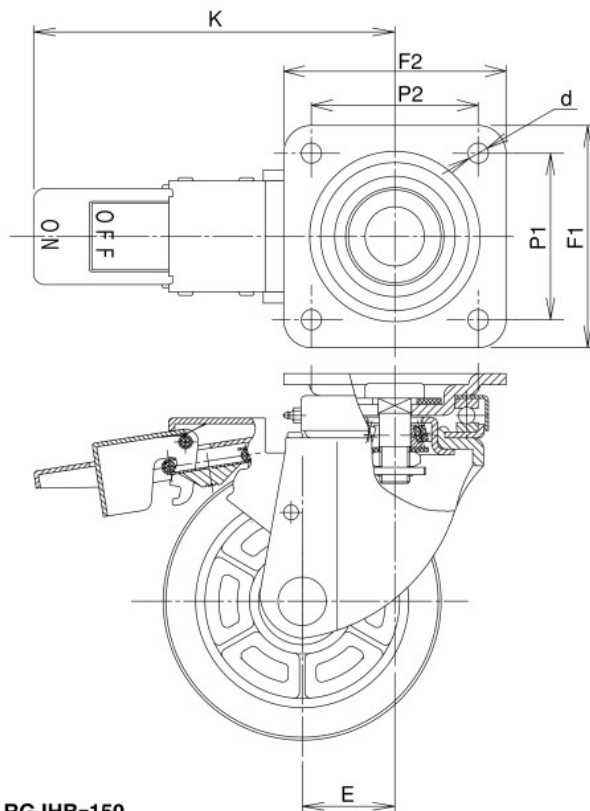
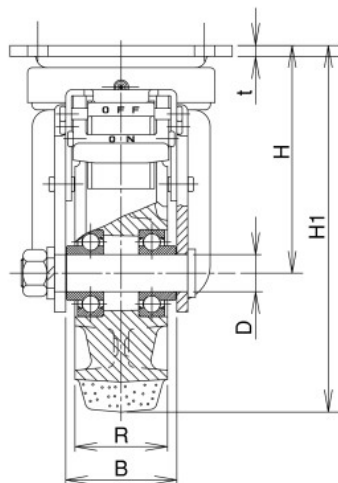
サイズ A	品番	車輪仕様	軸受	最大荷重		タイヤ幅 R	シャフト径 D	取付高さ H1	トッププレート F1/F2	取付穴ピッチ P1/P2	取付穴径 d	偏心 E	自重 (g)
				(daN)	(kgf)								
150	RGJHB-150	アルミ製ゴム	B/B入	300	306.0	50	20	198	120/120	90/90	11	50	4,610
	RJHB-150	アルミ製ウレタン	B/B入	500	510.0								4,720
	RFJHB-150	鋼板製ウレタン	B/B入	550	561.0								4,780
	RRJHB-150	アルミ製MCナイロン	B/B入	550	561.0								4,720
	UWBJHB-150	MCナイロン	B/B入	600	612.0								40

軸受 B/B入 : 鋼板製ベアリング入り

JHB金具のストッパーは、車輪の回転を止めるストッパーです。

特長

旋回部上段にスラストベアリング、下段にテーパローラーベアリングを内蔵する事により、重荷重下での円滑な旋回性能を実現したJH型に、更にストッパー機能を追加しました。
※旋回性能の詳細は、P.77をご参照下さい。



RGJHB-150