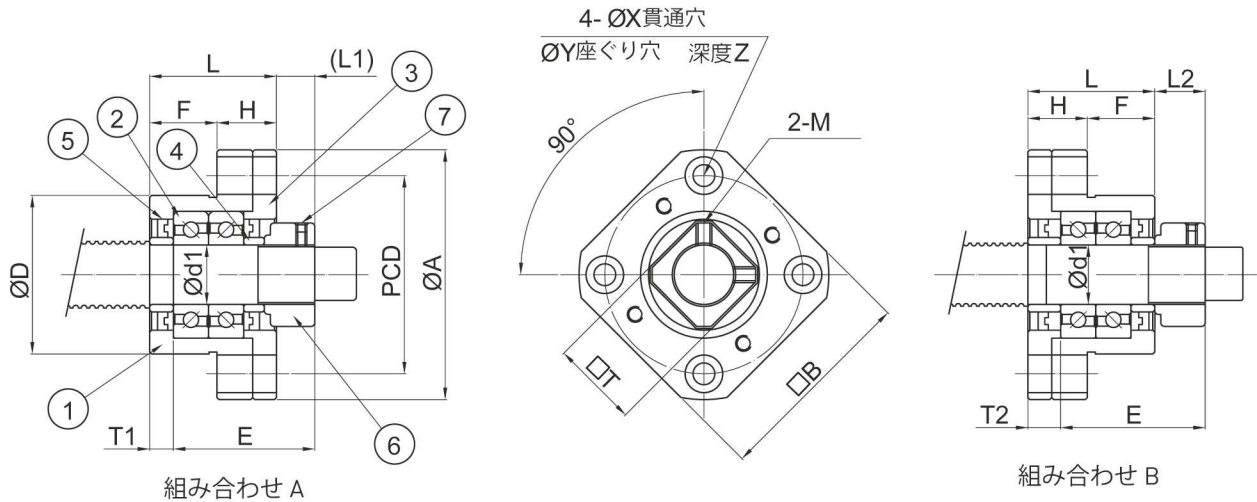
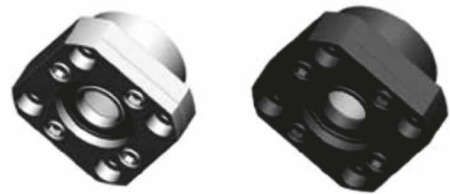


8.1.7 FKシリーズサポートユニット



| 番号 | 部品名 | 数量 |
|----|------------|------|
| 1 | サポートユニット本体 | 1 |
| 2 | アンギュラ玉軸受 | 1セット |
| 3 | カバー | 1 |
| 4 | スペーサー | 2 |
| 5 | オイルシール | 2 |
| 6 | ロックナット | 1個 |
| 7 | 固定止めねじ | 2 |



| 型番 | 主要寸法 (mm) | | | | | | | | | | | | | | | | | | |
|------|-----------|------|----|------|------|-------|-----|-----|----|---------|-----|-----|-----|---------|------|----|----|---------|------|
| | d1 | L | H | F | E | D[注1] | A | PCD | B | 組み合わせ A | | | | 組み合わせ B | | | | 重量 (kg) | |
| | | | | | | | | | | L1 | T1 | L2 | T2 | X | Y | Z | M | | T |
| FK05 | 5 | 16.5 | 6 | 10.5 | 18.5 | 20 | 34 | 26 | 26 | 5.5 | 3.5 | 5 | 3 | 3.4 | 6.5 | 4 | M3 | 11 | 0.1 |
| FK06 | 6 | 20 | 7 | 13 | 22 | 22 | 36 | 28 | 28 | 5.5 | 3.5 | 6.5 | 4.5 | 3.4 | 6.5 | 4 | M3 | 12 | 0.1 |
| FK08 | 8 | 23 | 9 | 14 | 26 | 28 | 43 | 35 | 35 | 7 | 4 | 8 | 5 | 3.4 | 6.5 | 4 | M3 | 14 | 0.16 |
| FK10 | 10 | 27 | 10 | 17 | 29.5 | 34 | 52 | 42 | 42 | 7.5 | 5 | 8.5 | 6 | 4.5 | 8 | 5 | M3 | 16 | 0.25 |
| FK12 | 12 | 27 | 10 | 17 | 29.5 | 36 | 54 | 44 | 44 | 7.5 | 5 | 8.5 | 6 | 4.5 | 8 | 5 | M4 | 19 | 0.26 |
| FK15 | 15 | 32 | 15 | 17 | 36 | 40 | 63 | 50 | 52 | 10 | 6 | 12 | 8 | 5.5 | 9.5 | 6 | M4 | 22 | 0.4 |
| FK17 | 17 | 45 | 22 | 23 | 47 | 50 | 77 | 62 | 61 | 11 | 9 | 14 | 12 | 6.6 | 11 | 10 | M4 | 24 | 0.85 |
| FK20 | 20 | 52 | 22 | 30 | 50 | 57 | 85 | 70 | 68 | 8 | 10 | 12 | 14 | 6.6 | 11 | 10 | M4 | 30 | 1.2 |
| FK25 | 25 | 57 | 27 | 30 | 60 | 63 | 98 | 80 | 79 | 13 | 10 | 20 | 17 | 9 | 15 | 13 | M6 | 35 | 1.6 |
| FK30 | 30 | 62 | 30 | 32 | 61 | 75 | 117 | 95 | 93 | 11 | 12 | 17 | 18 | 11 | 17.5 | 15 | M6 | 40 | 2.38 |

注：1. 軸径公差 D は標準型のサポートユニット精度表をご参考ください。
2. このカタログの内容については予告なしに変更することがあります。