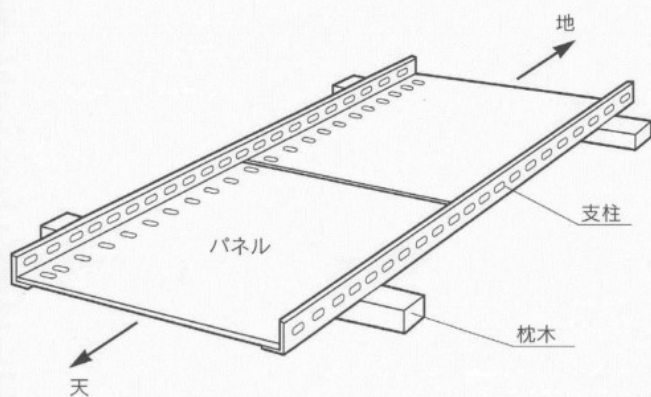


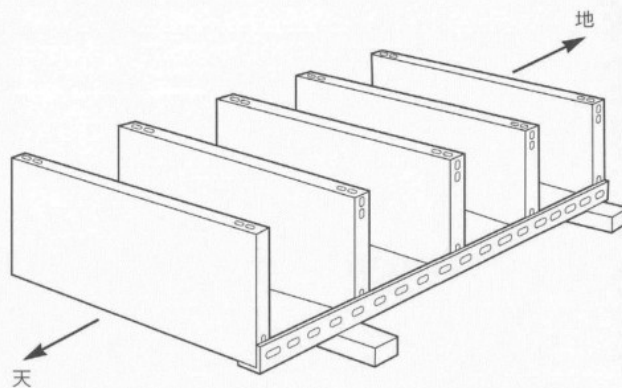
スチール棚軽量組立説明書〈パネル付〉

第1図



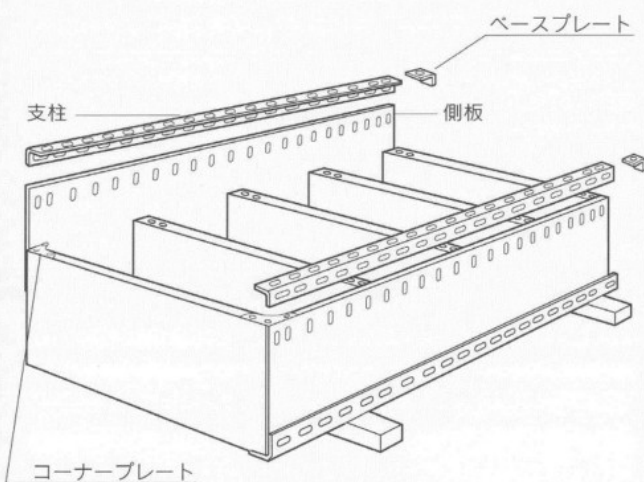
- まず支柱を並べて下さい。
下からビスが差し込みやすいように枕木などを敷いて下さい。
幅が1500、1800の背板は上下2つ割になっています。
又、高さも2100以上は側板も2つ割になります。

第2図



- 支柱に棚板を仮止めします。
最上段(天板)は支柱端と同一面に、最下段は下から2つ目の孔にセットして下さい。最上段は支柱長孔の上側に、ビスがくるように調整して締め付けて下さい。

第3図



- 側板と残りの支柱を取付けます。
一番下の孔にベースプレートをネジ止めする。その時、ベースプレートは柱の正面にあわせて下さい。

完成図

