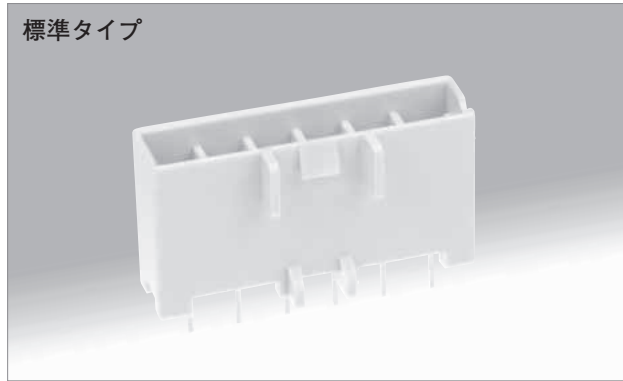
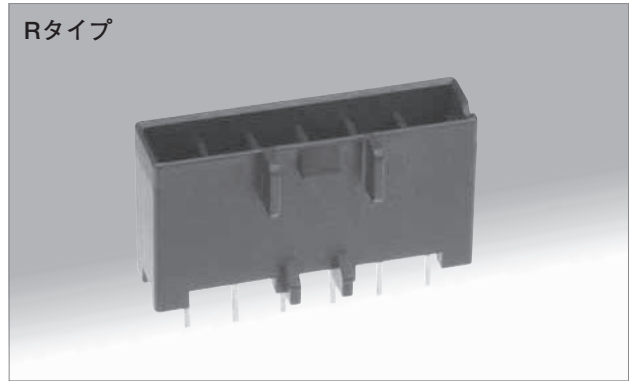


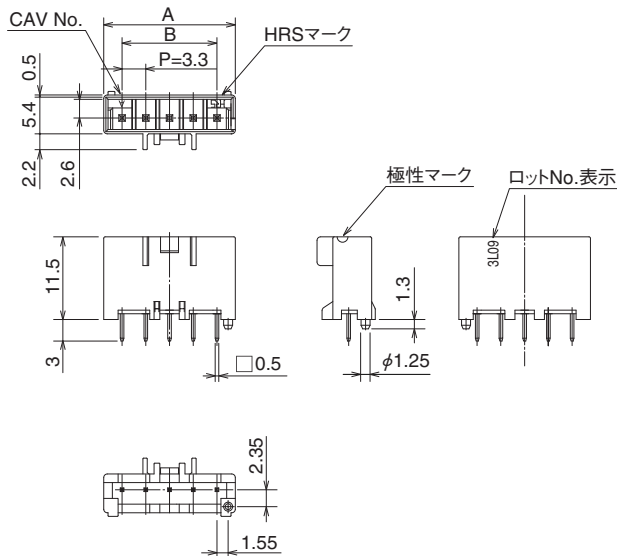
## ■ シングルロウストレートピンヘッダー



標準タイプ



Rタイプ



**【仕様番号】**

(24) : すずめっきトレー梱包仕様

標準タイプ (樹脂: ナチュラル色)

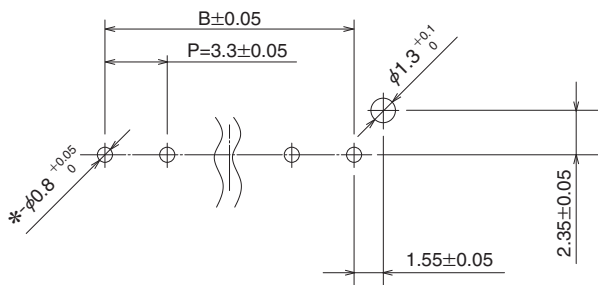
製品番号	HRS No.	極数	A	B	数量/トレ	RoHS
DF33-2P-3.3DSA (24)	CL676-1016-4-24	2	8.4	3.3	135	○
DF33-3P-3.3DSA (24)	CL676-1017-7-24	3	11.7	6.6	95	
DF33-4P-3.3DSA (24)	CL676-1018-0-24	4	15.0	9.9	75	
DF33-5P-3.3DSA (24)	CL676-1019-2-24	5	18.3	13.2	60	
DF33-6P-3.3DSA (24)	CL676-1020-1-24	6	21.6	16.5	50	

Rタイプ (異極性キータイプ、樹脂: 黒色)

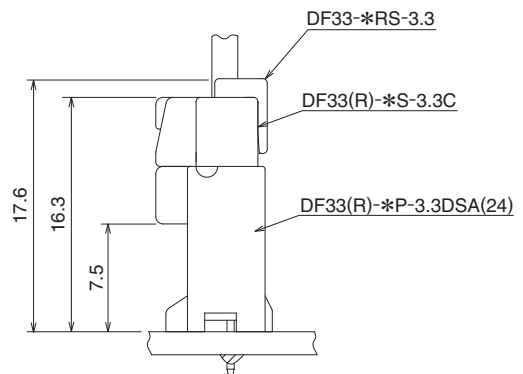
製品番号	HRS No.	極数	A	B	数量/トレ	RoHS
DF33R-2P-3.3DSA (24)	CL676-1043-7-24	2	8.4	3.3	135	○
DF33R-3P-3.3DSA (24)	CL676-1044-0-24	3	11.7	6.6	95	
DF33R-4P-3.3DSA (24)	CL676-1045-2-24	4	15.0	9.9	75	
DF33R-5P-3.3DSA (24)	CL676-1046-5-24	5	18.3	13.2	60	
DF33R-6P-3.3DSA (24)	CL676-1047-8-24	6	21.6	16.5	50	

(注) トレー梱包品は、トレーの倍数にてご注文ください。

### ◆ 推奨基板穴寸法 (推奨基板厚 $t=1.6\pm 0.1$ )



### ◆ アプリケーション図



(注) リテーナーは、標準タイプ、Rタイプ共用となります。