

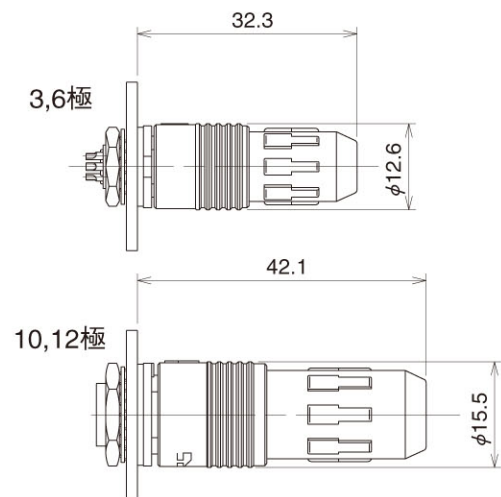
NEW

小型防水プラスチックコネクタ

HR30シリーズ



嵌合状態図



■特長

1. 小型低背

- 3, 6極 : 最大外径 ϕ 12.6mm
嵌合高さ 32.3mm (パネル面より)
10, 12極 : 最大外径 ϕ 15.5mm
嵌合高さ 42.1mm (パネル面より)
であり、小型化、低背化を実現しました。

2. 防水構造

嵌合状態で、IP67の防水性能です。

3. プッシュプルロック

弊社独自のロック方式により、防水コネクタでありながら操作性の良いプッシュプルロックを実現しました。

4. 軽量

- 3,6極 : 6g (プラグ+レセプタクル)
10,12極 : 9g (プラグ+レセプタクル) と軽量です。

5. クランプ構造

弊社独自のクランプ方式により、コード管を締め込むだけで、ケーブルがクランプされます。

6. 確実なロック

プラグは、どこを持ってもしっかりロック可能な構造ですので、確実にロックができます。

7. 誤挿入防止

嵌合は、複数のガイドキーにより確実に案内されます。

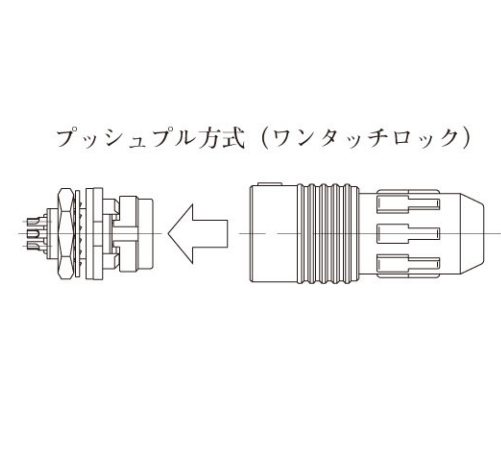
8. 嵌合マーク

プラグ、レセプタクル共に嵌合位置に白色マークがありますので、嵌合位置合わせが容易にできます。

9. RoHS対応

環境問題に配慮し、RoHS指令使用禁止物質を使用しておりません。

ロック構造図



■用途

計測機器・通信機器・その他の小型電子機器